



HMB CO.

مجمع مصنع برزبقر همدان للألات



REGISTERED
ISO 9001:2015



KHA VARI



كتيب المنتجات

2023



KHAVARIGROUP.COM



[KHAVARICO](https://www.instagram.com/khavarico)



[KHAVARICO](https://www.linkedin.com/company/khavarico)



+98 9122772900



+98 21 26766433

عنوان المكتب المركزي: ايران، تهران، سعادت آباد، سرو غربی، رأس شارع آریا، قطعه ۲

عنوان المصنع: ايران، همدان، ۵ كيلو من طريق تهران، بجوار مركز البحوث الزراعية بمحافظة همدان

مجمع مصانع برزقر همدان للألات



شركة آلة برزقر خاوري



شركة آلة برزقر همدان



مجموعة خاوري الصناعية والتجارية

تأسس مجمع مصنع برزقر للألات همدان في عام ١٩٦٩ بهدف إنتاج الآلات والأدوات الزراعية برأس مال من القطاع الخاص. قام هذا المجمع بتصميم وإنتاج الآلات والأدوات الزراعية المناسبة للأراضي العروية والجافة باستخدام طاقم تقني متخصص ومعدات متطورة. تمتلك شركة آلة برزقر همدان القدرة على إنتاج ٣٠٠٠ نوع من الآلات الزراعية لزراعة وغرس وحصاد الحبوب والبقوليات والبذور الزيتية والأعلاف والنباتات الطبية والبطاطس والثوم، إلخ. أيضاً، آلة برزقر همدان هي الموزع الحصري للمنتجات ومزود خدمة ما بعد البيع لمصنع ماسكيو غاسباردو الإيطالي في جميع أنحاء إيران.

تم إنشاء هذه المجموعة تحت إدارة الحاج حيدر خفاري دهقان وبفخر بالتميز في الاختراع والإبداع والتكنولوجيا في إنتاج الآلات الزراعية على مساحة ٣٠ ألف متر مربع. يصاحب إنتاج هذه الشركة استخدام أفضل التقنيات في العالم وفقاً للمناخ والطقس والظروف الثقافية للزراعة الإيرانية، وقد استند استثمارها إلى توجيه العملاء من خلال تقديم أفضل الخدمات التقنية والهندسية. إلى جانب هذه المجموعة، بدأت وحدتان متعاونتان في العمل لتلبية الحاجة إلى آلات زراعية أخرى.

نبذة تاريخية عن مجمع مصانع برزيفر همدان للآلات



الحج حيدر خاوري دهقان

مؤسس مجمع مصانع برزيفر همدان للآلات



السيد حبيب أ...

من حصادات في الاسم ومن أسلاف مديري المجموعة



تأسست البنية التحتية للأنشطة الصناعية للمجمع في عام ١٩٥١م على يد أغا حبيب أ. (أحد أسلاف مديري المجمع) من حصادات باسم الدولة. مع الجهود المستمرة للحج حيدر خاوري دهقان في صناعة الحدادة منذ عام ١٩٦٩، بدأت شركة برزيفر همدان للآلات نشاطها في عام ١٩٨٥ بإنتاج مثاقب البذور الحديثة وهي اليوم بفخر واحدة من أكبر مصنعي الآلات الزراعية في آسيا.

في عصر اليوم، نجح مديرو مجمع مصانع برزيفر همدان للآلات، باتباع أسلافهم، باستخدام المعرفة الحديثة للعالم، في إنتاج حصادات ذكية وآلات حديثة أخرى شائعة في العالم.

أيضاً، تفخر هذه المجموعة حالياً بإنتاج أكثر من ٣٥٥٥ جهاز سنوياً وتصديرها إلى أكثر من ١٥٠ دول.

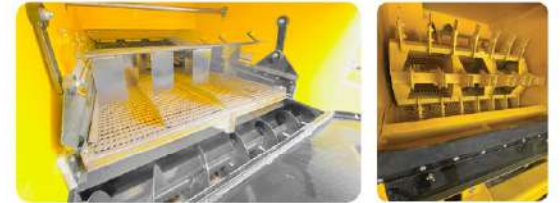
حصادات القمح شركة برزقر همدان للألات (خاوري)

هذا الجهاز لديه شهادة تنظيم اختبار تم تجهيز الحصادة بمحرك ديزل مرسيدس-بنز إيراني بموجب ترخيص من وزارة الزراعة. فقدان البذور وتكسرها في هذه الآلة أقل من ١٪ إجمالاً.

قسم	مواصفات الفنية	HMB 240 / SHAHAN (KINGS)	قسم	مواصفات الفنية	HMB 240 / SHAHAN (KINGS)
محرك	مودل	Benz 355 om	المحرك	تناب الأتجاه	عكس الساعه
	القوة	270+ Turbo قوة الحصان / 240 اقوة الحصان		معيان الانبعاث	Euro2 - Euro3 - Euro4
	سرعة المحرك	٢٢٠٠ دورة في الدقيقة		شبكة المبرد	دوران مع امكانية التنظيف التلقائي
	عدد الاسطوانات	٦		سعة زيت المحرك	١٨-٢٨ ليتر
	اقصي عزم دوران	١٤٠٠ rpm @ ٨٢٠ n.m		نوع نقل الطاقة	علبة تروس ٤ سرعات (هيدروليكي)
	نسبة الكثافة	١٦/٨٢		القيادة النهائية	نسبة التخفيض ٨٥:١٣ (مرحلة واحدة)
	قطر الأسطوانة	١٢٨ ملم		نوع الفرامل	رافعة هيدروليكية
	العكيس	١٤٠ ملم		نوع فرامل الطواريئ	قرص مزدوجة
	ابعاد المحرك	١٣٣٥x٦٨٥x١٠٨٥ ملم		سرعة ألي الإمام	١-٢٨ كيلومتر / الساعة
	الوزن الإجمالي للمحرك	٨٨٠ كلغ		سرعة الخلف	٤-٨ كيلومتر / الساعة
حجم المحرك	١١/٥٨ لتر	سعة	١٥٠٠-١٣٠٠ كلغ / ٨٠٠-١٠٠٠ كلغ		
الحد الأدنى من استهلاك الوقود	٢.٣٨ Kg/Kw.hr @ ١٠٠٠ rpm	خزان القش	طريقة تخزين	هيدروليكي	

HMB CO.

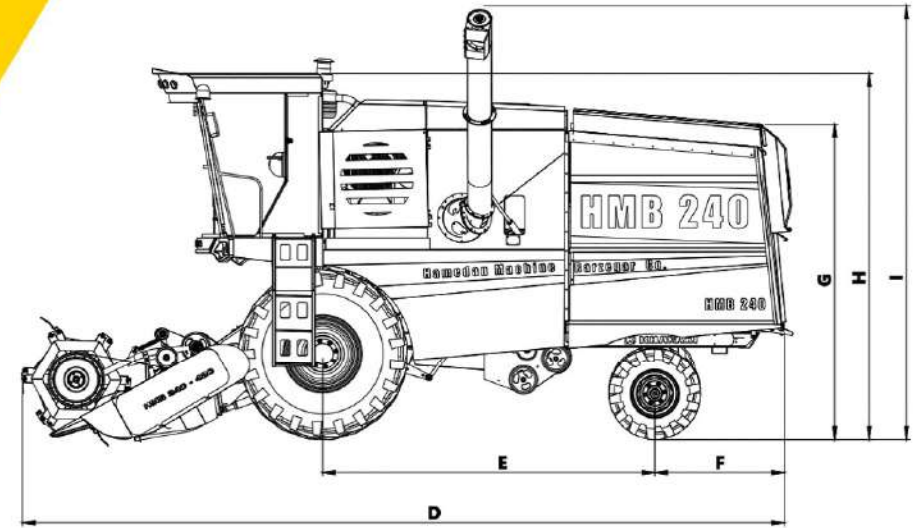
HAMEDAN MACHINE BARZEGAR



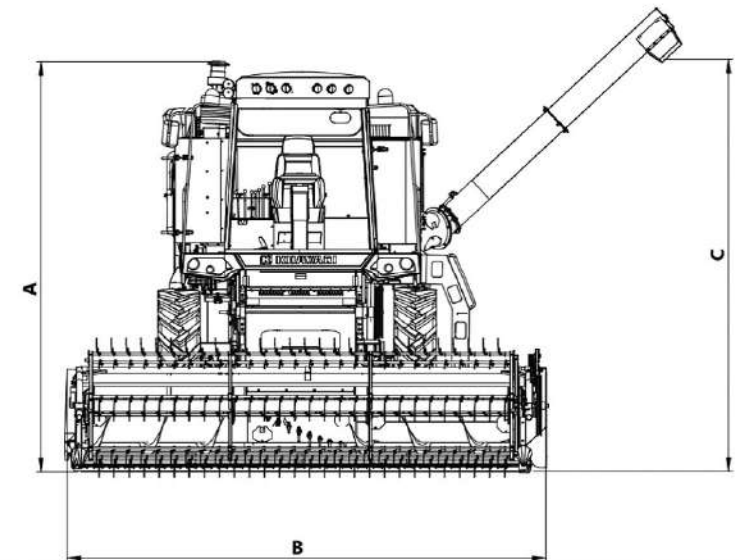
حصادات القمح شركة برزقر همدان للألات (خاوري)

		HMB 240 / SHAHAN (KINGS)		قسم
عدد ٢	عدد سلاسل	التغذية	مواصفات الفنية	سعة خزان البذور
U عززت خشنة على شكل	مصعد	الآلة الدرس	خزان بذور السعة	سرعة التفريغ
١٠٠ ميلللمتر	عرض الأسطوانة	الأسطوانة	٣ الى ٤ دقيقة	انبوب التفريغ
٧٥٠ مليللمتر	قطر الأسطوانة	عدد الشفرات	هدروليكي	العولد
٣٦ الى ٤٢ عدد	عدد الشفرات	نموذج الشفرة	٢٤ فولت (١١٠ أمبير)	بطارية
مطرقة قابل للاستبدال في ٤ اتجاهات	نوع العطرقة	عرض القطع	٢٤ فولت (١١٠ تا ١٢٠ أمبير)	مساحة
٤٠ الى ٨٥ دور / دقيقه	ارتفاع القطع	منصة القطع	٠,٨٤ مترمربع	عدد شبكة
٧,٧ متر (٢٥ فوت) / ٤,٢ متر (١٤ فوت)	ارتفاع القطع	منصة القطع	١٢٤٠ عدد	ماسك الحجر
٦٠ تا ٦٠٠ ميللي متر	علبة التروس الدوارة	قطع العروحة	٣٠	بدون منصة
٥٦ نبضة في الدقيقة	قطر	قطع العروحة	٨٩٠٠ كلغ / ٧٧٠٠ كلغ	منصة
١١٠ ميلللمتر	عدد الينابيع	سيستم بوجارى	١٩٧٠ كلغ / ١١٧٠ كلغ	اطارات الأمامية
٣٠٠ (٢٥ فوت) / ١٦٢ (١٤ فوت)	مساحة الغربال	السعة	١٣,٣٤ / ٣٠	خلف
١,٢ مترمربع	اجعالي مساحة العصاراة	السعة	١٢,٥,٨٠,١٨	عدد العروحة
٢,٠٧ مترمربع	سعة ناقله	السعة	٢ عدد	قطر مروحة الشفط
٢٤٥ تا ٢٦٠ ليتر	خزان زيت الهيدروليكي	السعة	٥٥٠ مليللمتر	نوع المعضخة
٧٥ ليتر			مكبس (هيدرولاستاتيك)	نظام الحركة

HMB CO.
HAMEDAN MACHINE BARZEGAR



MODEL 4X4



A	B	C	D	E	F	G	H	I
4150	4670	3830	7850	3400	1480	3260	3730	4230

زراعة اراضي البعلية بالعمق هودل پارس

تم تصميم الآلة لزراعة المحاصيل مثل الحبوب والبذور البقولية في شكل خطوط زراعة متوازية وفي ظروف بعلية. من مميزات هذا الجهاز إمكانية الزراعة بشكل أعمق وتعديل الكثافة الموحدة للبذور، وكذلك القدرة على وضع الأسمدة الأساسية تحت البذور في شكل شريط بواسطة فتاحات الأخاديد ذات المستويين. تتميز عجلات الدفع المطاطية الموجودة في الجزء الخلفي من الماكينة بالمرونة الكافية لتثبيت البذور وضغط سطح التربة للحفاظ على الرطوبة. عرض العمل لهذه الآلة يختلف من ٢/٢ إلى ٥/٨ متر في هوديلات مختلفة.

PARS 600/34	PARS 300/17	PARS 225/13	PARS 225/11	مواصفات فنية
٢٤١ كيلوغرام	١٣٢ كيلوغرام	١٢٢٥ كيلوغرام	١١٧ كيلوغرام	وزن
١٧.٠ ملليمتر	١٧.٠ ملليمتر	١٧.٠ ملليمتر	٢.٠ ملليمتر	المسافة بين السطور
٣٤	١٧	١٣	١١	عدد الصفوف
٤/٦ هكتار در ساعة	٢/٣ هكتار در ساعة	١/٨ هكتار در ساعة	١/٨ هكتار در ساعة	معدل العمل تقريبا
٥٢ كيلوغرام	٢٦ كيلوغرام	١٩٥ كيلوغرام	١٩٥ كيلوغرام	سعة خزان البذور / الأسمدة
٣ نقاط اتصال	٣ نقاط اتصال	٣ نقاط اتصال	٣ نقاط اتصال	نقاط اتصال
٥/٨ متر	٢/٩ متر	٢/٢ متر	٢/٢ متر	عرض العمل
١٢٥ قوة الحصان	٩-١١ قوة الحصان	٦٥-٨٥ قوة الحصان	٦٥-٨٥ قوة الحصان	القوة المطلوبة

HMB CO.
HAMEDAN MACHINE BARZEGAR



PRESS WHEEL SEED DRILL



الزراعة البعلية المباشرة بالعمق

تم تصميم هذه الآلة لزراعة المحاصيل مثل الحبوب والبذور البقولية على شكل خطوط زراعة متوازية وفي ظروف نظام الزراعة المحافظة على الموارد (الزراعة المباشرة) في الأراضي البعلية. من بين إمكانيات هذا الجهاز إمكانية غرس البذور بشكل أعمق باستخدام فتاحات الأخدود المجهزة بشفرات فولاذية مقاومة للتآكل ، وضبط الكثافة الموحدة للبذور ووضع الأسمدة الأساسية تحت البذور على شكل شريط. تم استخدام إطارات النقل في هذا الجهاز لتسهيل النقل البري والمزارع بهدف تقليل الاستهلاك ، والثقوب ، وتمزق عجلات الدفع.

SD 600/34	SD 300/17	SD 225/13	SD 225/11	مشخصات فني
٢٤١. كيلوغرام	١٣٢. كيلوغرام	١٢٢٥ كيلوغرام	١١٧. كيلوغرام	وزن
١٧. هلييتر	١٧. هلييتر	١٧. هلييتر	٢٠. هلييتر	المسافة بين السطور
٣٤	١٧	١٣	١١	عدد الصفوف
٤,٦ هكتار در ساعة	٢,٣ هكتار در ساعة	١,٨ هكتار در ساعة	١,٨ هكتار در ساعة	معدل العمل تقريبا
٥٢. كيلوغرام	٢٦. كيلوغرام	١٩٥ كيلوغرام	١٩٥ كيلوغرام	سعة خزان البذور / الأسمدة
٣ نقاط اتصال	٣ نقاط اتصال	٣ نقاط اتصال	٣ نقاط اتصال	نقاط اتصال
٥,٨ متر	٢,٩ متر	٢,٢١ متر	٢,٢ متر	عرض العمل
١٢٥ قوة الحصان	٩-١١. قوة الحصان	٦٥-٨٥ قوة الحصان	٦٥-٨٥ قوة الحصان	القوة المطلوبة

HMB CO.

HAMEDAN MACHINE BARZEGAR



NO TILL SEED DRILL



آلة البذر الخطية

تم تصميم الماكينة لزراعة المحاصيل مثل بذور الحبوب والبقوليات والبذور الزيتية بطريقة خطية ، خاصة للمزارع ذات أنظمة الري المضغوطة أو المناطق ذات الأمطار الغزيرة. يعد الضبط الدقيق لعمق الزراعة والكثافة الموحدة للبذور ، بالإضافة إلى القدرة على وضع الأسمدة الأساسية تحت البذور في شكل شريط بواسطة فتاحات الأخاديد ذات المستويين من ميزات هذا الجهاز. عرض العمل يختلف علي هذا الجهاز في طرز مختلفة من ٢/٢ إلى ٤ أمتار.

ALBORZ 4029	ALBORZ 3525	ALBORZ 3021	ALBORZ 2517	مواصفات فنية
١١٦ كيلوغرام	٩٧ كيلوغرام	٧٥ كيلوغرام	٦٦ كيلوغرام	وزن
١٣٠ ملليمتر	١٣٠ ملليمتر	١٣٠ ملليمتر	١٣٠ ملليمتر	المسافة بين السطور
٢٩	٢٥	٢١	١٧	عدد الصفوف
٣ هكتار در ساعة	٢,٢ هكتار در ساعة	١,٨ هكتار در ساعة	١,٥ هكتار در ساعة	معدل العمل تقريبا
٥٠٠ كيلوغرام	٣٨٥ كيلوغرام	٣٢٠ كيلوغرام	٢٩٧ كيلوغرام	سعة خزان البذور / الأسمدة
٣ نقاط اتصال	٣ نقاط اتصال	٣ نقاط اتصال	٣ نقاط اتصال	نقاط اتصال
٤ متر	٣,٢٥ متر	٢,٧٥ متر	٢,٢ متر	عرض العمل
١٢٥ قوة الحصان	١٢٥-١١٠ قوة الحصان	٩٠-١١٠ قوة الحصان	٦٥-٨٥ قوة الحصان	القوة المطلوبة



HMB CO.
HAMEDAN MACHINE BARZEGAR



MECHANICAL SEED DRILL



حفر البذور و السماد

تؤدي القدرة على تكوين أكوام صغيرة بين الجذور وقت الزراعة إلى تركيز المواد العذابة على شكل شريط عليها وتقليل تركيز المواد العذابة في بيئة النبات. كما أن ميزة هذا الجهاز هي القدرة على دهن الأسمدة الأساسية تحت البذور على شكل شرائح من خلال فتحات ذات المستافين.

خواص فنية	DENA 2515	DENA 2517	DENA 3020	DENA 4027
وزن	٦٦٥ كيلوغرام	٦٨٠ كيلوغرام	٧٢٠ كيلوغرام	٨٢٠ كيلوغرام
المسافة بين السطور	٨٠-١٣٠ ملليمتر	٨٠-١٣٠ ملليمتر	٨٠-١٣٠ ملليمتر	٨٠-١٣٠ ملليمتر
عدد الصفوف	١٥	١٧	٢٠	٢٧
معدل العمل تقريبا	١/٨ هكتار در ساعة	١/٨ هكتار در ساعة	١/٩ هكتار در ساعة	٢/٢ هكتار در ساعة
سعة خزان البذور / الأسمدة	٢٩٧ كيلوغرام	٣٢٠ كيلوغرام	٣٨٥ كيلوغرام	٥٠٠ كيلوغرام
نقاط اتصال	٣ نقاط اتصال	٣ نقاط اتصال	٣ نقاط اتصال	٣ نقاط اتصال
عرض العمل	٢/٥ متر	٢/٥ متر	٣ متر	٤ متر
القوة المطلوبة	٦٥-٨٥ قوة الحصان	٦٥-٨٥ قوة الحصان	٩٠-١١٠ قوة الحصان	١٢٥ قوة الحصان

HMB CO.
HAMEDAN MACHINE BARZEGAR



FURROW SEED DRILL



حفر البذور مع السماد

تم تصميم هذه الآلة لزراعة المحاصيل مثل بذور الحبوب والبقوليات والبذور الزيتية على شكل خطوط زراعة متوازية ، داخل أحاديدي بعرض ٤. إلى ٥ سم في الأراضي الزراعية ذات التربة والعياه العالحة نسبياً. تؤدي القدرة على تكوين أكوام صغيرة بين الأحاديدي في وقت الزراعة إلى تراكم المواد المذابة على شكل شريط عليها وتقليل تركيز المواد المذابة في محيط النبات. أيضا ، ميزة هذا الجهاز هي القدرة على وضع الأسمدة الأساسية تحت البذور في شكل شرائح بواسطة فتاحات الأحاديدي ذات المستويين. عرض العمل لهذا الجهاز يختلف من ٢/٥ إلى ٤ أمتار في طرز مختلفة.

مواصفات فنية	ZAGROS 4027	ZAGROS 3020	ZAGROS 2516
وزن	٩٢ كيلوغرام	٧٤ كيلوغرام	٦٩٥ كيلوغرام
المسافة بين السطور	٨-١٣. ملليمتر	٨-١٣. ملليمتر	٨-١٣. ملليمتر
عدد الصفوف	٢٧	٢.	١٦
معدل العمل تقريبا	٢/٢ هكتار در ساعة	١/٩ هكتار در ساعة	١/٨ هكتار در ساعة
سعة خزان البذور	٤٨٠ كيلوغرام	٣١٠ كيلوغرام	٢٨٠ كيلوغرام
نقاط اتصال	٣ نقاط اتصال	٣ نقاط اتصال	٣ نقاط اتصال
عرض العمل	٤ متر	٣ متر	٢/٥ متر
القوة المطلوبة	١٢٥ قوة الحصان	٩-١١. قوة الحصان	٨٥-٦٥ قوة الحصان

HMB CO.
HAMEDAN MACHINE BARZEGAR



SALTY LAND SEED DRILL



آلة زرع لزراعة الثوم والكراث والفول

توفر آلة زراعة الثوم إمكانية زراعة المنتجات المنتفخة مثل الثوم والفاصوليا والزعفران ، وفي عملية ميكانيكية بالكامل ، يتم توزيع البذور على شكل بصيلات أو بصل من الخزان بواسطة مفرشة صفيحة. يتم إزالة (الملاعق المثبتة عليها) ووضعها في التربة على عمق ٤ إلى ٥ سم من خلال الأحاديث التي أنشأتها فتاحات الأخدود فارويي.

GP-10

مواصفات فنية

٨٧. كيلوغرام

وزن

١٦٣. * ٢٧٨. * ١٩٣. ملليمتر

أبعاد

١.

عدد الصفوف

٠.٤ هكتار در ساعة

معدل العمل تقريبا

١٢. كيلوغرام

سعة خزان البذور

١ نقاط اتصال

نقاط اتصال

٢ متر

عرض العمل

٧. قوة الحصان

القوة المطلوبة

HMB CO.
HAMEDAN MACHINE BARZEGAR



GARLIC PLANTER



رش السماد العاشية

اتقوم هذه الآلة بنشر السماد على مساحة واسعة من الحقل ، باستخدام قوة الطرد المركزي بواسطة قرصي رش. تستخدم أقراص الرش السماد الطبيعي بتناسق جيد جدًا ، بنشر الرش بعرض ١٥ مترًا لكل جانب (إجمالي ٣٠ مترًا) على مستوى المزرعة. يتم تنفيذ جهاز نقل الطاقة هذا بواسطة ٥٤ دورة بواسطة واقبي القابض المحمي من الجرار، من بين مزايا هذا النوع من نظام رش ونقل الأسمدة ، يمكن ذكر علي انها تكلفة صيانة PTO منخفضة ، و بساطة النظام ، فضلًا عن القدرة علي نشر الأسمدة بمستويات رطوبة المختلفة. هذه الآلة مزودة بأربع عجلات مع مساحة مقطع عرضية كبيرة مما يقلل الضغط على سطح التربة ونتيجة لذلك تقل كثافة التربة ويمنع تكوين طبقة صلبة في الحقل. أيضًا ، تم تصنيع هذا الجهاز كمحور واحد ، مما يجعل الجهاز قادرًا على المسافة بشكل جيد بنصف قطر أصغر ، حتى في الحقول الصغيرة. يحتوي هذا الجهاز على هيكل فولاذي ذو توازن وقوة عالية. كما أنها مزودة بألة تمزيق ومنخل لنشر السماد بجودة أفضل في الحقل. هذا الموديل من موزعات الأسمدة بسعات مختلفة من ٥ أطنان إلى ٨ أطنان .

مواصفات فنية	PSC 5000	PSC 6000	PSC 7000
وزن	١٧٠٠ كيلوغرام	١٧٩٠ كيلوغرام	١٨١٠ كيلوغرام
أبعاد	٢١٥. * ١٨٥. * ٥٦٠٠ ملليمتر	٢٣٥. * ١٨٥. * ٥٦٠٠ ملليمتر	٢٥٥. * ١٨٥. * ٥٦٠٠ ملليمتر
رمح الإخراج PTO	٥٤ دورة في الدقيقة	٥٤ دورة في الدقيقة	٥٤ دورة في الدقيقة
معدل العمل تقريبا	٨-١٦ هكتار در ساعة	٨-١٨ هكتار در ساعة	١٠-١٨ هكتار در ساعة
سعة خزان	٥٠٠-٦٠٠ كيلوغرام	٥٠٠-٨٠٠ كيلوغرام	٦٠٠-٨٠٠ كيلوغرام
نقاط اتصال	١ نقاط اتصال	١ نقاط اتصال	١ نقاط اتصال
عرض العمل	٢٦ متر	٢٨ متر	٣٠ متر
القوة المطلوبة	٧٥-٩٠ قوة الحصان	٧٥-٩٠ قوة الحصان	٧٥-٩٠ قوة الحصان

HMB CO.
HAMEDAN MACHINE BARZEGAR



FERTILIZER SPREADER



MODEL PSC 7000



محور الدوار لتسوية الارض

يتم استخدام محور الدوار الأسطوانة لتسوية الأرض بدقة مناسبة وفي حالة اختلاف السطح البسيط ، وبعد التسوية الجزئية ، تقوم أسطوانة الجهاز على الفور بتدوير السطح المستوي لتقليل التآكل وتثبيتته. هذا الجهاز حاصل على براءة اختراع رقم ٢٠٤٦. الطاقة المطلوبة لهذا الجهاز هي ٧-٩ حصاناً عندما يكون فارغاً من الماء. اصلة على موافقة مركز تطوير العيكنة بوزارة الجهاد الزراعي برقم الاعلان ٩٩٦٢.

Leveler 6000	Leveler 3000	مواصفات فنية
١٣٠٠ كيلوغرام	٧٥٠ كيلوغرام	وزن
١٢٥ * ٦٢ * ٤٥٠ ملليمتر	١٢٥ * ٣٢ * ٤٥٠ ملليمتر	أبعاد
٥٥٠ ملليمتر	٥٥٠ ملليمتر	قطر الأسطوانة
١/٤ هكتار در ساعة	٧/٠ هكتار در ساعة	معدل العمل تقريبا
١٦ * ٧/٥ مزدوج	١٦ * ٧/٥ زوج	حجم الإطارات
١ نقاط اتصال	١ نقاط اتصال	نقاط اتصال
٦ متر	٣ متر	عرض العمل
١١ قوة الحصان	٧٥-٩٥ قوة الحصان	القوة المطلوبة

HMB CO.
HAMEDAN MACHINE BARZEGAR



CAMBRIDGE LEVELER



الآلة حفر البذور

تم تصميم هذه الآلة لزراعة المحاصيل مثل الحبوب والبذور البقولية عن طريق إسقاط البذور بواسطة صينية الرش الخاصة بالماكينة و خلط البذور مع التربة بواسطة أقراص التقطيع ، مستوحاة من طريقة الرش اليدوي غير الآلي. زيادة في المحصول بنسبة ٢٠٪ نتيجة وضع البذور في أعماق مختلفة من التربة وتقليل تلف الطيور واحتمال الصقيع ، وكذلك تقليل تلف الحشائش بسبب الغطاء الأخضر للحقل بأكمله (داخل الغلاف الجوي وعلى النتوءات) وزيادة مساحة الحقل لكل وحدة سطحية. يمكن توقع ٢٥٪ من الزراعة بهذه الآلة بسبب تكون الأكوام.

TESLA 3017

مواصفات فنية

٨٣ كيلوغرام

وزن

٣/١٥ متر

مجموع العرض

١٧

عدد الأقراص

١٧

عدد الصفوف

٣٦ كيلوغرام

سعة خزان البذور

١ نقاط اتصال

نقاط اتصال

٣ متر

عرض العمل

٩-١١ قوة الحصان

القوة المطلوبة

HMB CO.
HAMEDAN MACHINE BARZEGAR



COMBINATION SEED SPRAYER



آلة زراعه المباشرة البذور

آلة البذر بدون بذور للبذر البعلي (الزراعة البعلية المباشرة) هي جيل جديد من آلات البذر بدون تربة في الأراضي البعلية ، والتي ، بالإضافة إلى تصميمها الفريد ، تحل مشاكل مثل الزراعة المحدودة للبقوليات ، والتحكم في العمق ، ونظام الريع التلقائي وتحويل نظام التغطية لعجلة ضغط مقارنة بموديلاتها القديمة. يشتمل هذا الجهاز على سعاد مزدوج الغرض وفتاحة ثلم البذور مجهزة بشفرة فولاذية مقاومة للتآكل ونظام نوابض أوتوماتيكي وعجلات ضغط مطاطية مع مرونة مناسبة لتثبيت ضغط التربة على البذور من أجل الحفاظ على الرطوبة.

AXENT 2513	AXENT 2511	مواصفات فنية
٩٢٥ كيلوغرام	٨٣٠ كيلوغرام	وزن
٢/٥٥ متر	٢/٥٥ متر	عرض كلي
١٣	١١	عدد الصفوف
٢٣٠ كيلوغرام	٢٣٠ كيلوغرام	سعة خزان البذور
٢٣٠ كيلوغرام	٢٣٠ كيلوغرام	سعة خزان الأسمده
٣ نقاط اتصال	٣ نقاط اتصال	نقاط اتصال
٢/٣٥ متر	٢/٣٥ متر	عرض العمل
٩.-١١. قوة الحصان	٩.-١١. قوة الحصان	القوة المطلوبة

HMB CO.
HAMEDAN MACHINE BARZEGAR



NO TILLAGE SEED DRILL



زارع البطاطس الاوتوماتيكية خطين

تتطلب زراعة البطاطس الكثير من الوقت و التكلفة الاضافية للقوي البشرية , و التي لا تتحقق احياناً النتيجة المطلوبة. لذا يستخدم هذا الجهاز النماحات التي يتم تركيب ملاءق من انواع مختلفة عليها لزراعة الدرناات الصغيرة و الكبيرة . يحمل الدرنة من الخزان و يزرعها في التربة. هذا الجهاز مزود بغطاء فاروي عالي الجودة . في النماذج المجهزة بهذه الالة , يوجد موزعين في كل صف يضعان السماد علي جانبي الدرنة.

AB2 New

مواصفات فنية

٨١. كيلوغرام

وزن

١٧٢. * ١٦٦. * ١٩٢. ملليمتر

أبعاد

٥. كيلوغرام

سعة خزان

٥. هكتار در ساعة

معدل العمل تقريبا

٣ نقاط اتصال

نقاط اتصال

٩٠-١٢٥ قوة الحصان

القوة المطلوبة

١٥. ملليمتر

عرض العمل

٢

عدد الصفوف



HMB CO.
HAMEDAN MACHINE BARZEGAR



POTATO PLANTER



4ROWMODEL



+FERTILIZER TANK



زارع البطاطس الشبه اوتوماتيكية

تتطلب زراعة البطاطس يدويًا الكثير من الوقت وتكلفة إضافية ، والتي لا تحقق أحيانًا النتيجة المرجوة. يمكن استخدام هذا الجهاز لتكوين ملاءق مختلفة لزراعة درنات صغيرة وكبيرة ومتوسطة .
يحمل الدرنة من الخزان ويزرعها في التربة. أيضًا ، تم تجهيز هذا الجهاز بأغطية فاروية او صائقي عالية الجودة. في النماذج المجهزة بمثقاب البذور ، يمكن لهذه الآلة وضع الأسمدة الكيماوية وكريات الدجاج بشكل منفصل على كلا الجانبين ، ويتم تثبيت البذور الفرعية بخزائين منفصلين ، ويوجد موزعين في كل صف ، حيث يتم وضع السماد على الجانبين من الدرنة.

AB2

مواصفات فنية

٤٩٢ كيلوغرام

وزن

١٩٠ * ١٦٦ * ١٧٢ ملليمتر

أبعاد

٤٥٠ كيلوغرام

سعة خزان

٤٠ هكتار در ساعة

معدل العمل تقريبا

٣ نقاط اتصال

نقاط اتصال

٩٠-١٢٥ قوة الحصان

القوة المطلوبة

١٥٠٠ ملليمتر

عرض العمل

٢ - ٣

عدد الصفوف



HMB CO.
HAMEDAN MACHINE BARZEGAR



POTATO PLANTER



حصاد الأعشاب خطين

باستخدام هذا الجهاز يمكنك تقليل تكلفة السحب وزيادة سرعة الحصاد بشكل مفاجئ هذا الجهاز لديه القدرة علي وقف نمو البطاطس من اجل انتاج بذور البطاطس في وقت مبكر كما انه افضل بديل لعبيدات الكيماوية لحماية البيئة و حقل البطاطس , يتميز هذا الجهاز بشفرات اوروبية خاصة باعلي جودة و مقاومة لضربات الحجر. ايضاً باستخدام علبه التروس الاوروبية , فهي تتمتع بقوة و مقنومة جيدة ضد الضغوط. يوفر الجزء العلوي من عمود الدوران أفضل جودة في إزالة السيقان. يمكن أيضاً استخدام هذا الجهاز لسحق بقايا الذرة للمحصول التالي. يمكن لهذا الجهاز الفريد أيضاً طحن البنجر عن طريق تغيير نظام الشفرات من المعدن إلى المطاط.

HT2

مواصفات فنية

٥٨٠ كيلوغرام

وزن

١٢٦ * ٢٠٧ * ٢٣٢ ملليمتر

أبعاد

٥٤ دورة في الدقيقة

رمح الإخراج PTO

٠,٧ هكتار در ساعة

معدل العمل تقريبا

٣ نقاط اتصال

نقاط اتصال

٦-٩ قوة الحصان

القوة المطلوبة

١٥٠٠ ملليمتر

عرض العمل

٢

عدد الصفوف



HMB CO.
HAMEDAN MACHINE BARZEGAR



TOPPER MACHINE

NEW MODELS



حصادة البطاطس خطين

يتطلب حصاد البطاطس يدويًا الكثير من الوقت وتكلفة مضاعفة للقوى العاملة ، والتي لا تحقق أحيانًا النتيجة المرجوة. تعتبر حماية نظام نقل الطاقة مفيدة جدًا في حقول البطاطس الصغيرة والكبيرة وكذلك الحقول ذات التربة الثقيلة.

SE 150

مواصفات فنية

٧٢. كيلوغرام

وزن

١٢. * ١٨٣. * ٢٥٤. ملليمتر

أبعاد

٥٤. دورة في الدقيقة

رهنح الإخراج PTO

٥. هكتار در ساعة

معدل العمل تقريبا

٣ نقاط اتصال

نقاط اتصال

٦-٩. قوة الحصان

القوة المطلوبة

١٥. ملليمتر

عرض العمل

٢

عدد الصفوف

HMB CO.
HAMEDAN MACHINE BARZEGAR



POTATO DIGGER

NEWMODEL



حصادة البصل والثوم

تتم إزالة درنات البصل أو الثوم من التربة بواسطة حصادة البصل والثوم ونقلها إلى مصعد الآلة. مع دوران المصعد ، يتم فصل التربة والمخلفات عن الدرناات ويسقط المنتج ببطء على الأرض خلف الماكينة. يمكن لهذا الجهاز حصاد البصل والثوم والمنتجات الدرنية العمائلة. كما أن لديها مصعد مطاطي أوروبي عريض بقوة إضافية ومصعد طويل لتقليل الضرر الميكانيكي للدرنات.

RE 150

مواصفات فنية

٦٣ كيلوغرام

وزن

٢٤٧. * ١٨٣. * ٢٧٣. ملليمتر

أبعاد

٥٤. دورة في الدقيقة

رهنج الإخراج PTO

٥. هكتار در ساعة

معدل العمل تقريبا

٣ نقاط اتصال

نقاط اتصال

٩-٦. قوة الحصان

القوة المطلوبة

١٥. ملليمتر

عرض العمل

٢

عدد الصفوف

HMB CO.
HAMEDAN MACHINE BARZEGAR



ONION & GARLIC DIGGER



مزيج زارع البطاطس

تتكون هذه الآلة من تكسير الكتل (صانع فراش البذور) وزارع. في الجزء الأول ، عملية تكسير الكتل وتحضير طبقة البذرة ، وفي الجزء الثاني ، تتم عملية زرع البذور من قبل المزارعين المرتبطين بها بطريقة خطية في خطوة واحدة. استخدام هذا الجهاز ، يتم تنفيذ جميع عمليات زرع البذور (الحرث الابتدائي والثانوي) وعمليات الزراعة في وقت واحد مع مرور جرار واحد في الحقل. سيؤدي هذا التقليل من حركة المرور إلى تقليل استهلاك الوقود والطاقة ، وكذلك تقليل إمكانية تكوين طبقة صلبة في التربة ، كما أن هذا الجهاز أكثر كفاءة في المناطق التي يكون فيها تجهيز الأرض محدودًا بسبب الظروف المناخية.

POPT-N2R

مواصفات فنية

١.٩٥ كيلوغرام

وزن

١٩٠٠ * ١٧٠٠ * ٢٤٠٠ ملم

أبعاد

٥٤. دورة في الدقيقة

رمح الإخراج PTO

٠.٣ هكتار در ساعة

معدل العمل تقريبا

٣ نقاط اتصال

نقاط اتصال

١١. قوة الحصان

القوة المطلوبة

١٥٠٠ ملم

عرض العمل

٢

عدد الصفوف



HMB CO.
HAMEDAN MACHINE BARZEGAR



POTATO PLANTER COMBINATION



سماد زراعة البطاطس

هذا الجهاز ، الذي يستخدم في حقول البطاطس أثناء العمليات ، قادر على إجراء أربع عمليات في وقت واحد: كسر السلة ، وإزالة الأعشاب الضارة ، وإزالة الأعشاب الضارة والتسميد. ميزة أخرى فريدة لهذا الجهاز هي تنظيم كمية السماد من ١٢. إلى ١٠٠ كيلوغرام لكل هكتار ، والتي يتحكم فيها النظام. minimax يحدث.

CU 150

مواصفات فنية

٣٩٠ كيلوغرام

وزن

١٣٩. * ١٦٥. * ١٩٩. ملليمتر

أبعاد

٥٤. دورة في الدقيقة

رمح الإخراج PTO

٥. هكتار در ساعة

معدل العمل تقريبا

٣ نقاط اتصال

نقاط اتصال

٤٥ قوة الحصان

القوة المطلوبة

١٥. ملليمتر

عرض العمل

٣

عدد الصفوف



HMB CO.
HAMEDAN MACHINE BARZEGAR



CULTIVATOR FERTILIZER



جامع الأحجار

مما لا شك فيه أن جمع أحجار الأرض يدويًا يتطلب الكثير من الوقت والتكلفة الإضافية للقوة البشرية ، والتي لا تحقق أحيانًا النتيجة المرجوة. من أهم القضايا في الزراعة هو نمو النباتات تحت الحجارة ، مما يمنع النبات من مواصلة نموه الطبيعي. نتيجة لذلك ، يتطلب جمع الأحجار من الأرض جهازًا قويًا وعالي الجودة حتى تتمكن من زيادة إنتاجية المنتج. يمنع هذا الجهاز القياسي إهدار البذور المستهلكة وكذلك إلحاق الضرر بالأدوات الزراعية للزراعة والفرس والحصاد. كما أن هذا الجهاز مزود بالآلية اللازمة لإزالة الأحجار التي يتراوح قطرها بين ٥ سم و ٣٠ سم. وفقًا لكتلة الأحجار المختلفة ، يمكن لهذا الجهاز تخزين ما يصل إلى ٣/٥ طن من الحجر في خزانه ، ويتم تفريغه هيدروليكيًا.

SPA 3000

مواصفات فنية

٣٦٠ كيلوغرام

وزن

٢٣٠ * ٢٤٤ * ٥٠٠ ملم

أبعاد

٥٤ دورة في الدقيقة

رمح الإخراج PTO

٢٠٥ ملم

ارتفاع التفريغ

٣٥٠ كيلوغرام

سعة خزان

١٥٠ ملم

عرض خزان

١٥٠ ملم

عرض العمل

٩٠-١٢٥ قوة الحصان

القوة المطلوبة

٥٠-٣٠٠ ملم

حجم الحجارة

٢٥-٢٠٠ كيلوغرام

وزن الحجارة



HMB CO.
HAMEDAN MACHINE BARZEGAR



STONE PICKER



محور الدوار

تستخدم هذه الآلة لحرث مساحات كبيرة. وفقاً لقوة الجرار أو الحارث ، يختلف عرض الحراثة الدوارة وعدد شفراتها. يبلغ معدل دوران المحور والعمود للجرار ، المقترن مع الدوار ، ٥٤ دورة في الدقيقة. لمنع تلف هذا الجهاز عند اصطدامه بالحجارة وجذور الأشجار والأشياء الصلبة في الأراضي الزراعية ، يتم استخدام قابض الحديقة ، ويتم استخدام علبه التروس لنقل الطاقة وضبط دوران العمود. إطار محور الدوران مصنوع من الفولاذ. يتم وضع الشفرات على العمود الدوار للمحور. مادة الشفرات هي الكربون أو الفولاذ الكربوني المتوسط أو سبائك الصلب. يدور محور الدوران بواسطة عمود PTO للجرار. يقوم محور PTO أولاً بتدوير الأعمدة ثم الشفرات.

Ro 2500

مواصفات فنية

٧٤ كيلوغرام

وزن

١٢٥ * ٢٧٨ * ٨٠٠ ملم

أبعاد

٥٤ دورة في الدقيقة

رمح الإخراج PTO

٥ هكتار در ساعة

معدل العمل تقريبا

٣ نقاط اتصال

نقاط اتصال

١٢-١٠ قوة الحصان

القوة المطلوبة

٢٥٠ ملم

عرض العمل

٦٦

عدد الشفرات



HMB CO.
HAMEDAN MACHINE BARZEGAR



ROTATOR



حصادة أسطوانية (جرازة)

يوفر الحاصد الدوار الأسطواني القدرة على حصاد أي نباتات علف ومراعي بسرعة عالية. نظرًا لقرب الألواح من سطح التربة، زادت الكفاءة ويتم قطع العلف بطريقة معينة طريقة تجعل تجفيف العلف وجمعه أمرًا سهلًا.

GMD 185	GMD 165	مواصفات فنية
٤٣ كيلوغرام	٣٩ كيلوغرام	وزن
١٨٥ ملليمتر	١٦٥ ملليمتر	عرض القطع
٥٤ دورة في الدقيقة	٥٤ دورة في الدقيقة	رمح الإخراج PTO
٢/٢ هكتار در ساعة	٢ هكتار در ساعة	معدل العمل تقريبا
٣ نقاط اتصال	٣ نقاط اتصال	نقاط اتصال
٤٥-٦٥ قوة الحصان	٤٥-٦٥ قوة الحصان	القوة المطلوبة
٦	٦	عدد الشفرات
١٨٥ ملليمتر	١٦٥ ملليمتر	عرض العمل



HMB CO.
HAMEDAN MACHINE BARZEGAR



DRUM MOWER



تغليف العلف (بيلر)

يعد جمع العلف المجفف ونقله من الحقل إلى مكان التخزين بطريقة تقلل من فقد الأوراق دائماً إحدى المشكلات التي يواجهها المزارعون. لذلك ، باستخدام تغليف العلف ، يمكن التغلب على المشاكل المذكورة.

LSB 150

مواصفات فنية

١٤٦ كيلوغرام

وزن

٤٦ * ٣٦ ملليمتر

مساحة التغليف

٩ دورة في الدقيقة

دورة العكث

٤٠ تا ١٣ ملليمتر

دورة الغلاف

٣ نقاط اتصال

نقاط اتصال

٧٥-٩٠ قوة الحصان

القوة المطلوبة

١٥ ملليمتر

عرض العمل تغذية

١٥ ملليمتر

عرض العمل

HMB CO.
HAMEDAN MACHINE BARZEGAR



SQUARE BALER





DOWNLOAD PDF

