



HMB CO.

مجتمع کارخانجات ماشین برزگر همدان

K

KHAVARI

کاتالوگ محصولات

2025



KHAVARIGROUP.COM



[KHAVARICO](#)



[KHAVARICO](#)



+98 9122772900



+98 21 26766433

آدرس دفتر مرکزی: ایران، تهران، سعادت آباد، سرو غربی، نبش کوچه آریا، پلاک شماره ۲

آدرس کارخانه: ایران، همدان، کیلومتر ۵ جاده تهران، جنب مرکز تحقیقات کشاورزی استان همدان، مجتمع کارخانجات ماشین برزگر همدان

مجتمع کارخانجات ماشین برزگر همدان



شرکت ماشین برزگر خاوری



شرکت ماشین برزگر همدان



گروه صنعتی و بازرگانی خاوری

مجتمع کارخانجات ماشین برزگر همدان در سال ۱۳۴۸ باهدف تولید ماشین‌ها و ادوات کشاورزی با سرمایه بخش خصوصی راه اندازی شد. این مجتمع با بهره‌گیری از کادر فنی متخصص و تجهیزات پیشرفته اقدام به طراحی و تولید ماشین‌ها و ادوات کشاورزی متناسب با اراضی آبی و دیم نموده است. شرکت دانش بنیان ماشین برزگر همدان توانایی تولید سالانه ۳۰۰۰ دستگاه انواع ماشین‌های کشاورزی کاشت، داشت و برداشت غلات، حبوبات، دانه‌های روغنی، علوفه، گیاهان دارویی، سیب‌زمینی، سیر و ... را دارا می‌باشد. همچنین ماشین برزگر همدان به‌صورت انحصاری به‌عنوان توزیع‌کننده محصولات و ارائه‌دهنده خدمات پس از فروش کارخانه ماسکیو گاسپاردو ایتالیا در سراسر ایران است.

این مجموعه به مدیریت حاج حیدر خاوری دهقان و با افتخار تقدم در اختراع، خلاقیت و فناوری در بخش تولید ماشین‌های کشاورزی در فضایی به محدوده ۳۰/۰۰۰ مترمربع تاسیس شده است. تولیدات این شرکت با بهره‌گیری از بهترین تکنولوژی روز دنیا مطابق با شرایط اقلیمی، آب و هوایی و فرهنگی کشاورزی ایران همراه، و ادامه آن بر پایه هشتی مداری با ارائه بهترین خدمات فنی و مهندسی مستمر بوده است. همگام با این مجموعه، دو واحد همکار جهت تکمیل نیاز به سایر ماشین‌های کشاورزی اقدام به فعالیت نمودند.

مختصری از تاریخچه مجتمع کارخانجات ماشین برزگر همدان



حاج حیدر خاوری دهقان

بنیان‌گذار مجتمع کارخانجات ماشین برزگر همدان



آقا حبیب ا...

از کهباین‌داران به نام و از نیاکان مدیران مجموعه



زیربنای فعالیت‌های صنعتی مجموعه در سال ۱۳۳۰ شمسی توسط آقا حبیب ا... (از نیاکان مدیران مجتمع) از کهباین داران به نام کشور پایه گذاری شد. با تلاش های بی وقفه حاج حیدر خاوری دهقان در صنعت آهنگری از سال ۱۳۴۸، شرکت ماشین برزگر همدان در سال ۱۳۶۴ فعالیت خود را با تولید بذکارهای مدرن آغاز کرد و امروز با افتخار جزو بزرگترین تولیدکنندگان ماشین آلات کشاورزی در سطح قاره آسیا می باشد. در عصر حاضر نیز مدیران مجتمع کارخانجات ماشین برزگر همدان با پیروی از نیاکان خود، با بهره گیری از دانش روز دنیا موفق به تولید کهباین هوشمند و سایر ماشین آلات مدرن رایج در دنیا شده اند. همچنین این مجموعه در حال حاضر مفتخر به تولید بیش از ۳۰۰۰ دستگاه در سال و صادرات آن به بیش از ۱۰ کشور جهان می باشد.

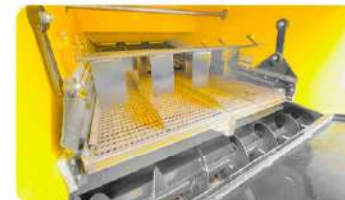
کعباین برداشت غلات و حبوبات مجهز به گاه کوب

کعباین گاه کوب مجهز به موتور دیزل هرسدس بنز ایرانی تحت لیسانس Diabler AG-Germany می باشد. همچنین این دستگاه دارای گواهی سازمان آزمون ماشین آلات کشاورزی وزارت کشاورزی می باشد. ریزش و شکست بذر در این دستگاه در مجموع کمتر از یک درصد می باشد. همچنین با این کعباین سرعت بالایی را در رانندگی با سیستم هیدرواستاتیک تجربه خواهید کرد. این دستگاه بذر و کلش علف های هرز را از زمین خارج کرده و از میکروارگانیسم های مزرعه محافظت می کند. این کعباین قابلیت برداشت غلات، حبوبات، گشنیز و ارزن را دارد.

بخش	مشخصات فنی	HMB 240 / SHAHAN (KINGS)	بخش	مشخصات فنی	HMB 240 / SHAHAN (KINGS)
موتور	جهت چرخش	پادساعتگرد	موتور	مدل	Benz 355 om
	استاندارد آلایندگی	Euro2 - Euro3 - Euro4		قدرت	۲۷۰ + Turbo اسب بخار / ۲۴۰ اسب بخار
	توری رادیاتور	چرخشی با قابلیت تمیزکنندگی خودکار		دور موتور	۲۲۰۰ دور در دقیقه
	گنجایش روغن موتور	۱۸-۲۸ لیتر		تعداد سیلندر	۶
سیستم حرکت	نوع انتقال نیرو	گیربکس ۴ سرعته (هیدرواستاتیک)	موتور	حداکثر گشتاور	۱۴۰۰ rpm @ ۸۲۰ n.m
	فاینال درایو	نسبت کاهش ۱۳:۸۵ (تک مرحله ای)		نسبت تراکم	۱۶,۸۲
	نوع ترهز	اهرمی هیدرولیکی		قطر سیلندر	۱۲۸ میلی متر
	نوع ترهز اضطراری	دیسکی دابل		کورس پیستون	۱۴۰ میلی متر
	میزان سرعت جلو	۱-۲۸ کیلومتر بر ساعت		ابعاد موتور	۱۳۳۵x۶۸۵x۱۰۸۵ میلی متر
مخزن گاه	میزان سرعت عقب	۴-۸ کیلومتر بر ساعت	مخزن گاه	وزن کلی موتور	۸۸۰ کیلوگرم
	ظرفیت	۱۳۰۰-۱۵۰۰ کیلوگرم / ۸۰۰-۱۰۰۰ کیلوگرم		حجم موتور	۱۱,۵۸ لیتر
	روش تخلیه گاه	هیدرولیکی		حداقل مصرف سوخت	۰.۲۰۳۸ Kg/Kw.hr @ ۱۰۰۰ rpm

HMB CO.

HAMEDAN MACHINE BARZEGAR



مدل:

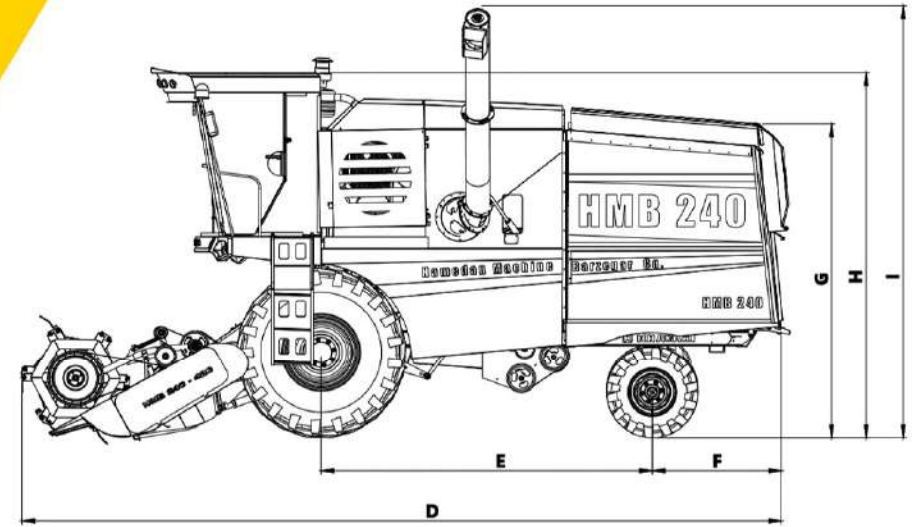
قیمت:

اعتبار:

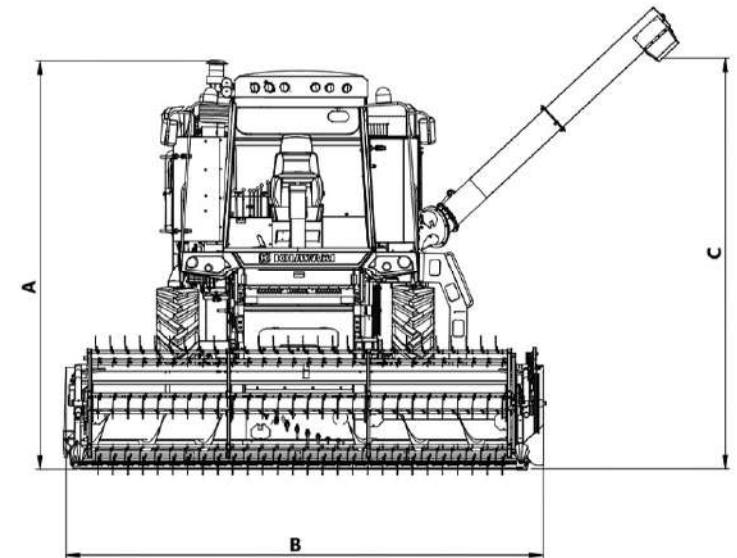
کهباین برداشت غلات مجهز به گاه کوب

		HMB 240 / SHAHAN (KINGS)	مشخصات فنی	بخش	
تعداد زنجیر نقاله	۲ عدد	کلش کیش	ظرفیت	مخزن غله (دانه)	
بالابرنده	ناودانی تقویت شده دندانهای		ظرفیت		۲۲۰۰ تا ۲۵۰۰ کیلوگرم / ۱۸۰۰ تا ۲۰۰۰ کیلوگرم
عرض کار سیلندر خرمن کوب	۱۰۰۰ میلی متر	سیلندر خرمن کوب	سرعت تخلیه	سیستم برق	
قطر کار سیلندر خرمن کوب	۷۵۰ میلی متر		لوله تخلیه		هدرولیک (اهرمی)
تعداد تیغه ها	۳۶ الی ۴۲ عدد		دینام		۲۴ ولت (۱۱۰ آمپر)
مدل تیغه ها	چکشی قابل تعویض در ۴ جهت	پلات فرم برش	باتری	زیر سیلندر (سرند زیرکوبنده)	
کوبنده چکشی	۴۰۰ الی ۸۵۰ دور در دقیقه		مساحت		۲۴ ولت (۱۱۰ تا ۱۲۰ آمپر)
عرض برش	۷,۷ متر (۲۵ فوت) / ۴,۲ متر (۱۴ فوت)		تعداد مش متفیر		۰,۸۴ مترمربع
ارتفاع برش	۶۰ تا ۶۰۰ میلی متر	پروانه (چنگالی)	سنگ گیر	وزن	
محرک برش (وابل)	گیربکس دورانی ۵۶۰ ضربه در دقیقه		محفظه تخلیه پیچ و مهره ای		کهباین بدون پلتفرم
قطر	۱۱۰۰ میلی متر	سیستم بوجاری	پلتفرم	تایرها	
تعداد فنر انگشتی	۳۰۰ (۲۵ فوت) / ۱۶۲ (۱۴ فوت)		کهباین بدون پلتفرم		۸۹۰۰ کیلوگرم / ۷۷۰۰ کیلوگرم
مساحت غربال	۱,۲ مترمربع	ظرفیت	جلو	فن مکنده گاه	
کل مساحت بوجاری	۲,۰۷ مترمربع		عقب		۱۳,۳۴ / ۳۰
مخزن سوخت	۲۴۵ تا ۲۶۰ لیتر	ظرفیت	تعداد فن	سیستم حرکت	
مخزن روغن هیدرولیک	۷۵ لیتر		تعداد فن		۱۲,۵,۸۰,۱۸
			قطر فن مکنده		
			نوع پمپ		
			پیستونی (هیدرواستاتیک)		

HMB CO.
HAMEDAN MACHINE BARZEGAR



MODEL 4X4



A	B	C	D	E	F	G	H	I
4150	4670	3830	7850	3400	1480	3260	3730	4230

عمیق کار دیم (طرح جدید)

بهترین کارنده در شرایط دیم، بذرکاری است که بذور را بطور یکنواخت در سطح مزرعه پخش کند و در عمق مناسب قرار دهد. عمیق کار دیم ۱۱ و ۱۳ ردیفه مدل پارس پرو پلاس، جهت کاشت بذور غلات (گندم و جو) و حبوبات (نخود، عدس و ماش)، به صورت خطوط کاشت موازی در اراضی دیم با شیوه کشاورزی مرسوم یا حفاظتی، طراحی شده است. این عمیق کار با مخزن کود جداگانه و شیار بازکن های دو سطحی، کود و بذر را با یک بار تردد تراکتور در مزرعه در خاک و ۵ سانتی متر زیر بذر مستقر نموده و باعث افزایش بازدهی مصرف کود می گردد. چرخ های فشار دهنده لاستیکی عقب دستگاه با انعطاف پذیری مناسب جهت تثبیت بذر و فشردگی سطح خاک، به استقرار بذر در خاک کمک می نماید. از طرفی با ایجاد جویچه در ردیف های استقرار بذور، به ذخیره سازی نزولات آسمانی کمک می نماید.

مشخصات فنی	PARS 13 PRO PLUS	PARS 11 PRO PLUS
وزن	۱۳۷۰ کیلوگرم	۱۳۱۵ کیلوگرم
فاصله ردیف ها	۱۵۵ میلی متر	۱۸۰ میلی متر
تعداد ردیف	۱۳	۱۱
ابعاد	۱۷۰۰ * ۲۴۵۰ * ۳۸۰۰ میلی متر	۱۷۰۰ * ۲۴۵۰ * ۳۸۰۰ میلی متر
ظرفیت مخزن بذر / کود	۱۹۵ کیلوگرم	۱۹۵ کیلوگرم
نقطه اتصال	۳ نقطه اتصال	۳ نقطه اتصال
عرض کار مفید	۲ متر	۲ متر
توان مورد نیاز	۷۵-۸۵ اسب بخار	۷۵-۸۵ اسب بخار
حدود عملکرد مزرعه ای	۱/۸ هکتار در ساعت	۱/۸ هکتار در ساعت

HMB CO.
HAMEDAN MACHINE BARZEGAR



PARS PRO PLUS SEED DRILL



مدل:

قیمت:

اعتبار:

 KHAVARIGROUP.COM

  [KHAVARICO](https://www.facebook.com/KHAVARICO)

   [KHAVARICO](https://www.youtube.com/KHAVARICO)

عمیق کار کشت مستقیم دیم (غلات و حبوبات)

این ماشین جهت کشت محصولاتی نظیر بذور غلات و حبوبات به صورت خطوط کاشت موازی و در شرایط سیستم کشاورزی حفاظتی (کشت مستقیم) در اراضی دیم طراحی شده است. امکان کاشت عمق تر بذر با شیار بازکن‌های مجهز به تیغه‌های فولادی ضد سایش، تنظیم تراکم یکنواخت بذور و قرار دادن کودهای پایه در زیر بذر به شکل نواری از قابلیت‌های این دستگاه می‌باشد. از تایرهای ترانسفر جهت سهولت در جابه‌جایی جاده‌ای و مزرعه‌ای با هدف کاهش استهلاک، پنچری چرخ‌های فشار دهنده در این دستگاه استفاده شده است.

مشخصات فنی	SD 600/34	SD 300/17	SD 225/13	SD 225/11
وزن	۲۴۱۰ کیلوگرم	۱۳۲۰ کیلوگرم	۱۲۲۵ کیلوگرم	۱۱۷۰ کیلوگرم
فاصله ردیف‌ها	۱۷۰ میلی‌متر	۱۷۰ میلی‌متر	۱۷۰ میلی‌متر	۲۰۰ میلی‌متر
تعداد ردیف	۳۴	۱۷	۱۳	۱۱
حدود عملکرد مزرعه‌ای	۴٫۶ هکتار در ساعت	۲٫۳ هکتار در ساعت	۱٫۸ هکتار در ساعت	۱٫۸ هکتار در ساعت
ظرفیت مخزن بذر / کود	۵۲۰ کیلوگرم	۲۶۰ کیلوگرم	۱۹۵ کیلوگرم	۱۹۵ کیلوگرم
نقطه اتصال	۳ نقطه اتصال	۳ نقطه اتصال	۳ نقطه اتصال	۳ نقطه اتصال
عرض کار مفید	۵٫۸ متر	۲٫۹ متر	۲٫۲۱ متر	۲٫۲ متر
حداقل توان مورد نیاز	۱۲۵ اسب بخار	۹۰-۱۱۰ اسب بخار	۷۵-۸۵ اسب بخار	۷۵-۸۵ اسب بخار

HMB CO.

HAMEDAN MACHINE BARZEGAR



NO TILL SEED DRILL



مدل:

قیمت:

اعتبار:

بذرکار کودکار خطی کار (غلات، حبوبات و دانه‌های روغنی)

این ماشین جهت کشت محصولاتی نظیر بذور غلات، حبوبات و دانه‌های روغنی به صورت خطی کار، مخصوص مزارعی با سیستم آبیاری تحت فشار یا مناطق پرباران طراحی شده است. تنظیم دقیق عمق کاشت و تراکم یکنواخت بذور، همچنین قابلیت قرار دادن کودهای پایه در زیر بذر به شکل نواری توسط شیار باز کن‌های دو سطحی از ویژگی این دستگاه است. عرض کار این دستگاه در مدل‌های مختلف از ۲٫۲ تا ۴ متر متفاوت است.

ALBORZ 4029	ALBORZ 3525	ALBORZ 3021	ALBORZ 2517	مشخصات فنی
۱۱۶۰ کیلوگرم	۹۷۰ کیلوگرم	۷۵۰ کیلوگرم	۶۶۰ کیلوگرم	وزن
۱۳۰ میلی‌متر	۱۳۰ میلی‌متر	۱۳۰ میلی‌متر	۱۳۰ میلی‌متر	فاصله ردیف‌ها
۲۹	۲۵	۲۱	۱۷	تعداد ردیف
۳ هکتار در ساعت	۲٫۲ هکتار در ساعت	۱٫۸ هکتار در ساعت	۱٫۵ هکتار در ساعت	حدود عملکرد مزرعه‌ای
۵۰۰ کیلوگرم	۳۸۵ کیلوگرم	۳۲۰ کیلوگرم	۲۹۷ کیلوگرم	ظرفیت مخزن بذر / کود
۳ نقطه اتصال	۳ نقطه اتصال	۳ نقطه اتصال	۳ نقطه اتصال	نقطه اتصال
۴ متر	۳٫۲۵ متر	۲٫۷۵ متر	۲٫۲ متر	عرض کار مفید
۱۲۵ اسب بخار	۱۱۰-۱۲۵ اسب بخار	۹۰-۱۱۰ اسب بخار	۸۵-۱۰۵ اسب بخار	حداقل توان مورد نیاز

HMB CO.
HAMEDAN MACHINE BARZEGAR



MECHANICAL SEED DRILL



مدل:

قیمت:

اعتبار:

بذرکار کودکار جوی و پشته‌کار

این ماشین جهت کشت محصولات نظیر بذور غلات، حبوبات و دانه های روغنی به صورت خطوط هوازی (۳ تا ۴ ردیف)، روی هر پشته در مزارعی با سیستم آبیاری تحت فشار (قطره‌ای) یا آبیاری نشتی طراحی شده است. تنظیم دقیق عمق کاشت و تراکم یکنواخت بذور روی پشته‌ها، همچنین قابلیت قرار دادن کودهای پایه در زیر بذر به شکل نواری توسط شیار باز کن های دو سطحی از ویژگی این دستگاه است. عرض کار این دستگاه در مدل های مختلف از ۲٫۵ تا ۴ متر متفاوت است.

مشخصات فنی	DENA 2515	DENA 2517	DENA 3020	DENA 4027
وزن	۶۶۵ کیلوگرم	۶۸۰ کیلوگرم	۷۲۰ کیلوگرم	۸۲۰ کیلوگرم
فاصله ردیف‌ها	۸۰-۱۳۰ میلی‌متر	۸۰-۱۳۰ میلی‌متر	۸۰-۱۳۰ میلی‌متر	۸۰-۱۳۰ میلی‌متر
تعداد ردیف	۱۵	۱۷	۲۰	۲۷
حدود عملکرد مزرعه‌ای	۱٫۸ هکتار در ساعت	۱٫۸ هکتار در ساعت	۱٫۹ هکتار در ساعت	۲٫۲ هکتار در ساعت
ظرفیت مخزن بذر / کود	۲۹۷ کیلوگرم	۳۲۰ کیلوگرم	۳۸۵ کیلوگرم	۵۰۰ کیلوگرم
نقطه اتصال	۳ نقطه اتصال	۳ نقطه اتصال	۳ نقطه اتصال	۳ نقطه اتصال
عرض کار مفید	۲٫۵ متر	۲٫۵ متر	۳ متر	۴ متر
حداقل توان مورد نیاز	۶۵-۸۵ اسب بخار	۶۵-۸۵ اسب بخار	۹۰-۱۱۰ اسب بخار	۱۲۵ اسب بخار

HMB CO.
HAMEDAN MACHINE BARZEGAR



FURROW SEED DRILL



مدل:

قیمت:

اعتبار:



بذرکار کودکار اراضی شور

این ماشین جهت کشت محصولاتی نظیر بذور غلات، حبوبات و دانه های روغنی به صورت خطوط کاشت موازی، داخل جویچه هایی به عرض ۴۰ تا ۵۰ سانتی متر در اراضی زراعی با خاک و آب نسبتا شور طراحی شده است. قابلیت ایجاد پشته های کوچک بین جویچه ها در زمان کاشت، باعث تجمع املاح به صورت نواری روی آن شده و باعث کاهش غلظت املاح در مجاورت بوته میگردد. همچنین قابلیت قرار دادن کودهای پایه در زیر بذر به شکل نواری توسط شیار باز کن های دو سطحی از ویژگی این دستگاه است. عرض کار این دستگاه در مدل های مختلف از ۲٫۵ تا ۴ متر متفاوت است.

مشخصات فنی	ZAGROS 4027	ZAGROS 3020	ZAGROS 2516
وزن	۹۲۰ کیلوگرم	۷۴۰ کیلوگرم	۶۹۵ کیلوگرم
فاصله ردیف ها	۸۰-۱۳۰ میلی متر	۸۰-۱۳۰ میلی متر	۸۰-۱۳۰ میلی متر
تعداد ردیف	۲۷	۲۰	۱۶
حدود عملکرد مزرعه ای	۲٫۲ هکتار در ساعت	۱٫۹ هکتار در ساعت	۱٫۸ هکتار در ساعت
ظرفیت مخزن بذر / کود	۴۸۰ کیلوگرم	۳۱۰ کیلوگرم	۲۸۰ کیلوگرم
نقطه اتصال	۳ نقطه اتصال	۳ نقطه اتصال	۳ نقطه اتصال
عرض کار مفید	۴ متر	۳ متر	۲٫۵ متر
حداقل توان مورد نیاز	۱۲۵ اسب بخار	۹۰-۱۱۰ اسب بخار	۷۵-۸۵ اسب بخار

HMB CO.

HAMEDAN MACHINE BARZEGAR



SALTY LAND SEED DRILL



مدل:

قیمت:

اعتبار:

بذرکار مکانیکی سیر، موسیر و باقلا

این دستگاه با استفاده از نوار لاستیکی دوار در هر ردیف اقدام به برداشت بذر از مخزن نموده و آن‌ها را روی شیارهای که توسط تیغه‌ها بر روی زمین ایجاد شده می‌کارد. ویژگی منحصر به فرد این مدل شیار بازکن به این صورت است که هر واحد کارنده بصورت مستقل عمل کرده و شیار بازکن‌ها بصورت موازی قرار می‌گیرند. این واحد‌ها منطبق با تغییرات پستی و بلندی زمین زراعی، ارتفاع خود را با شرایط کارکرد وفق می‌دهند. فاصله بذور بین هر ردیف از طریق تنظیم چرخ‌دنده‌ها انجام می‌شود که فاصله‌ها از ۴ الی ۶ و ۶ الی ۸ و ۸ الی ۱۰ قابل تنظیم است. همچنین قابلیت ویژه جهت جابجایی بذر داخل مخزن به سمت نوارهای قاشقک به صورت هیدرولیکی انجام می‌شود.

GP-10

مشخصات فنی

۸۷۰ کیلوگرم

وزن

۱۶۳۰ × ۲۷۸۰ × ۱۹۳۰ میلی‌متر

ابعاد

۱۰

تعداد ردیف

۰٫۴ هکتار در ساعت

حدود عملکرد مزرعه‌ای

۱۲۰ کیلوگرم

ظرفیت مخزن

۱ نقطه اتصال

نقطه اتصال

۲ متر

عرض کار مفید

۷۰ اسب بخار

حداقل توان مورد نیاز

HMB CO.
HAMEDAN MACHINE BARZEGAR



GARLIC PLANTER



مدل:

قیمت:

اعتبار:

کودپاش دامی

این دستگاه کود دامی را در سطح وسیعی از مزرعه، با استفاده از نیروی گریز از مرکز توسط دو دیسک پاشش پخش می کند. دیسک های پاشش، کود دامی را با یکنواختی بسیار خوب و عرض پاشش ۱۵ متر به هر طرف (مجموعاً ۳۰ متر) در سطح مزرعه پخش می کنند. از مزایای این نوع سیستم انتقال و پاشش کود می توان به پایین بودن هزینه تعمیر و نگهداری، سادگی سیستم و همچنین قابلیت پخش کود با رطوبت های مختلف اشاره کرد. این دستگاه مجهز به چهار چرخ با سطح مقطع بزرگ می باشد که موجب کاهش فشار بر سطح خاک می شود، در نتیجه تراکم خاک کاهش یافته و از ایجاد لایه سخت در مزرعه جلوگیری خواهد شد. همچنین این دستگاه بصورت تک محور ساخته شده که باعث می شود دستگاه بتواند با شعاع کمتری، حتی در مزارع کوچک، به خوبی دورگیری کند. این دستگاه دارای شاسی فولادی با تعادل و استحکام بالاست. همچنین مجهز به خردکن و سرند بوده تا کود را با کیفیت بهتری در سطح مزرعه پراکنده کند. این مدل از کودپاش ها در ظرفیت های مختلفی از ۵ تن الی ۸ تن قابل ارائه به کشاورزان می باشد.

مشخصات فنی	PSC 5000	PSC 6000	PSC 7000
وزن	۱۷۰۰ کیلوگرم	۱۷۹۰ کیلوگرم	۱۸۱۰ کیلوگرم
ابعاد	۲۱۵۰ × ۱۸۵۰ × ۵۶۰۰ میلی متر	۲۳۵۰ × ۱۸۵۰ × ۵۶۰۰ میلی متر	۲۵۵۰ × ۱۸۵۰ × ۵۶۰۰ میلی متر
شافت خروجی PTO	۵۴۰ دور در دقیقه	۵۴۰ دور در دقیقه	۵۴۰ دور در دقیقه
حدود عملکرد مزرعه ای	۸-۱۶ هکتار در ساعت	۸-۱۸ هکتار در ساعت	۱۰-۱۸ هکتار در ساعت
ظرفیت مخزن	۵۰۰۰-۶۰۰۰ کیلوگرم	۵۰۰۰-۸۰۰۰ کیلوگرم	۶۰۰۰-۸۰۰۰ کیلوگرم
نقطه اتصال	۱ نقطه اتصال	۱ نقطه اتصال	۱ نقطه اتصال
عرض کار مفید	۲۶ متر	۲۸ متر	۳۰ متر
حداقل توان مورد نیاز	۷۵-۹۰ اسب بخار	۷۵-۹۰ اسب بخار	۷۵-۹۰ اسب بخار

HMB CO.
HAMEDAN MACHINE BARZEGAR



FERTILIZER SPREADER



MODEL PSC 7000



مدل:

قیمت:

اعتبار:

لولر غلتکی (کمبریج)

لولر غلتکی جهت تسطیح اراضی با دقت مناسب و در شرایط اختلاف سطح جزئی است و پس از تسطیح نسبی بلافاصله غلتک دستگاه سطح تسطیح شده را برای کاهش فرسایش غلتک زده و موجب تثبیت آن می‌شود. این دستگاه دارای ثبت اختراع به شماره ۲۰۴۶ از سازمان ثبت اسناد و املاک کشور می باشد.

مشخصات فنی	Leveler 3000	Leveler 6000
وزن	۷۵۰ کیلوگرم	۱۳۰۰ کیلوگرم
ابعاد	۱۲۵۰ × ۳۲۰۰ × ۴۵۰۰ میلی‌متر	۱۲۵۰ × ۶۲۰۰ × ۴۵۰۰ میلی‌متر
قطر غلتک	۵۵۰ میلی‌متر	۵۵۰ میلی‌متر
حدود عملکرد مزرعه‌ای	۰٫۷ هکتار در ساعت	۱٫۴ هکتار در ساعت
سایز تایر	۱۶ × ۷٫۵ جفت	۱۶ × ۷٫۵ دابل
نقطه اتصال	۱ نقطه اتصال	۱ نقطه اتصال
عرض کار مفید	۳ متر	۶ متر
حداقل توان مورد نیاز	۷۵-۹۵ اسب بخار	۱۱۰ اسب بخار

HMB CO.

HAMEDAN MACHINE BARZEGAR



CAMBRIDGE LEVELER



مدل:

قیمت:

اعتبار:

کمپینات بذرافشان پشته‌کار (غلات و حبوبات)

این ماشین جهت کاشت محصولات نظیر بذور غلات و حبوبات با ریزش بذور توسط سینی پاشش دستگاه و مخلوط کردن بذر با خاک توسط دیسک‌های برش دهنده، با الهام از روش غیر مکانیزه دست پاش، طراحی شده است. افزایش عملکرد به میزان ۲۰ درصد به دلایل قرار گرفتن بذر در عمق‌های مختلف خاک و کاهش خسارت پرنده‌گان و احتمال سرمازدگی، همچنین کاهش خسارت علف‌های هرز به دلیل پوشش سبز کل مزرعه (داخل جوی و روی پشته‌ها) و افزایش مساحت مزرعه در واحد سطح به میزان ۲۵ درصد به دلیل ایجاد پشته‌ها، از کاشت با این دستگاه قابل انتظار است.

TESLA 3017

مشخصات فنی

۸۳۰ کیلوگرم

وزن

۳٫۱۵ متر

عرض کل

۱۷

تعداد دیسک‌ها

۱۷

تعداد ردیف

۳۶۰ کیلوگرم

ظرفیت مخزن بذر

۱ نقطه اتصال

نقطه اتصال

۳ متر

عرض کار مفید

۹۰-۱۱۰ اسب بخار

حداقل توان مورد نیاز

HMB CO.
HAMEDAN MACHINE BARZEGAR



COMBINATION SEED SPRAYER



مدل:

قیمت:

اعتبار:

بذرکار کودکار کشت مستقیم دیم (غلات، حبوبات و دانه‌های روغنی)

بذرکار کودکار بی‌ورز کاشت دیم (کشت مستقیم دیم) نسل جدیدی از ماشین کاشت در اراضی دیم به صورت بی‌خاک ورزی می باشد که علاوه بر طراحی منحصر بفرد آن مشکلاتی از قبیل محدودیت کاشت حبوبات، کنترل عمق، سیستم خودکار فنی و تبدیل سیستم پوشاننده به چرخ فشار را نسبت به مدل‌های قدیمی آن برطرف ساخته است. این دستگاه شامل شیار بازکن دو منظوره کود و بذر مجهز به تیغه فولادی ضدسایش و سیستم خودکار فنی و چرخ‌های فشار دهنده لاستیکی با انعطاف پذیری مناسب جهت تثبیت فشردگی خاک بر روی بذر بمنظور حفظ رطوبت می باشد.

مشخصات فنی	
AXENT 2513	AXENT 2511
وزن	۸۳۰ کیلوگرم
عرض کل	۲,۵۵ متر
تعداد ردیف	۱۱
ظرفیت مخزن بذر	۲۳۰ کیلوگرم
ظرفیت مخزن کود	۲۳۰ کیلوگرم
نقطه اتصال	۳ نقطه اتصال
عرض کار مفید	۲,۳۵ متر
حداقل توان مورد نیاز	۹۰-۱۱۰ اسب بخار
	۹۰-۱۱۰ اسب بخار

HMB CO.
HAMEDAN MACHINE BARZEGAR



NO TILLAGE SEED DRILL



مدل:

قیمت:

اعتبار:

سیب زمینی کار تمام اتوماتیک

کاشت سیب زمینی بصورت دستی مستلزم زمان زیاد و هزینه مضاعف نیروی انسانی می باشد که بعضا هم نتیجه مطلوب ندارد. این دستگاه با استفاده از گرداننده هایی که بر روی آن قاشقک هایی در انواع مختلف برای کاشت غده های کوچک و بزرگ تعبیه شده است، غده را از مخزن حمل می کند و در خاک می کارد. این دستگاه مجهز به پوشاننده فاروئری با کیفیت ساخت بالا می باشد. در مدل های مجهز به کودکار این دستگاه، دو توزیع کننده در هر ردیف قرار دارد که کود را در دو طرف غده قرار می دهد.

مشخصات فنی	PEGASUS 4R	PEGASUS 2R	PEGASUS 1R
وزن	۱۴۱۰ کیلوگرم	۸۱۰ کیلوگرم	۳۷۰ کیلوگرم
ابعاد	۱۷۲۰ × ۳۶۰۰ × ۱۷۰۰ میلی متر	۱۷۲۰ × ۱۶۶۰ × ۱۷۰۰ میلی متر	۱۷۲۰ × ۱۲۰۰ × ۱۵۰۰ میلی متر
ظرفیت مخزن	۱۰۰۰ کیلوگرم	۵۰۰ کیلوگرم	۱۵۰ کیلوگرم
حدود عملکرد مزرعه ای	۱ هکتار در ساعت	۰٫۵ هکتار در ساعت	۰٫۲۵ هکتار در ساعت
نقطه اتصال	۳ نقطه اتصال	۳ نقطه اتصال	۳ نقطه اتصال
حداقل توان مورد نیاز	حداقل ۱۲۵ اسب بخار	۹۰-۱۲۵ اسب بخار	تا ۹۰ اسب بخار
عرض کار مفید	۳ متر	۱٫۵ متر	۷۵ سانتی متر
تعداد ردیف	۴	۲	۱



HMB CO.
HAMEDAN MACHINE BARZEGAR



POTATO PLANTER

PEGASUS 4R



PEGASUS 2R



PEGASUS 1R



PEGASUS PRO 2R



PEGASUS PLUS 2R



سیب زمینی کار نیمه اتوماتیک

کاشت سیب زمینی بصورت دستی مستلزم زمان زیاد و هزینه مضاعف می باشد که بعضا هم نتیجه مطلوب ندارد. این دستگاه می تواند با استفاده از قابلیت نصب قاشقک های متفاوت جهت کاشت غده های کوچک ، بزرگ و متوسط ، غده را از مخزن حمل می کند و در خاک بکارد. همچنین این دستگاه مجهز به پوشاننده های فاروئری یا شیپری با کیفیت ساخت بالا می باشد. در مدل های مجهز به کودکار این دستگاه قابلیت قراردادن کودهای شیمیایی و پلت شده مرغی به صورت جداگانه در دو طرف و زیر بذر با دو مخزن مجزا تعبیه شده است و دو توزیع کننده در هر ردیف که کود را در دو طرف غده قرار می دهد.

AB2

مشخصات فنی

۴۹۲ کیلوگرم

وزن

۱۹۰۰ × ۱۶۶۰ × ۱۷۲۰ میلی متر

ابعاد

۴۵۰ کیلوگرم

ظرفیت مخزن

۰٫۴ هکتار در ساعت

حدود عملکرد

۳ نقطه اتصال

نقطه اتصال

۹۰-۱۲۵ اسب بخار

حداقل توان مورد نیاز

۱۵۰۰ میلی متر

عرض کار مفید

۲ - ۳

تعداد ردیف



HMB CO.
HAMEDAN MACHINE BARZEGAR



POTATO PLANTER



مدل:

قیمت:

اعتبار:

سرزن سیب زمینی ، چغندر و بقایای ذرت

با استفاده از این دستگاه می توانید هزینه برداشت را کاهش و ظرفیت و سرعت عملیات برداشت را بطور شگفت انگیزی افزایش دهید. این دستگاه این قابلیت را دارد که رشد سیب زمینی ها را جهت تولید بذر سیب زمینی در برداشت های پیش از موعد متوقف کند. همچنین بهترین جایگزین سموم شیمیایی جهت محافظت از محیط و مزرعه سیب زمینی می باشد. این دستگاه دارای تیغه های مخصوص اروپایی با بالاترین کیفیت و مقاوم در برابر ضربات سنگ و کلوخ می باشد. همچنین با بهره گیری از گیربکس اروپایی، استحکام و مقاومت خوبی در برابر فشارهای وارده دارد. همچنین می توان جهت خردکردن بقایای بجا مانده از ذرت برای کشت بعدی از این دستگاه استفاده کرد. این دستگاه کم نظیر می تواند با تغییر و تعویض در سیستم تیغه ها از مدل فلزی به لاستیکی، سرزنی چغندر را نیز انجام دهد.

مشخصات فنی		
POLARIS 4R	POLARIS 2R	
وزن	۱۴۹۰ کیلوگرم	۵۸۰ کیلوگرم
ابعاد	۱۳۱۰ × ۳۰۵۰ × ۳۶۸۰ میلی متر	۱۲۶۰ × ۲۰۷۰ × ۲۳۲۰ میلی متر
شافت خروجی PTO	۵۴۰ دور در دقیقه	۵۴۰ دور در دقیقه
حدود عملکرد مزرعه ای	۱٫۴ هکتار در ساعت	۰٫۷ هکتار در ساعت
نقطه اتصال	۳ نقطه اتصال	۳ نقطه اتصال
حداقل توان مورد نیاز	حد اقل ۱۲۵ اسب بخار	۶۰-۹۰ اسب بخار
عرض کار مفید	۳ متر	۱٫۵ متر
تعداد ردیف	۴	۲

HMB CO.
HAMEDAN MACHINE BARZEGAR



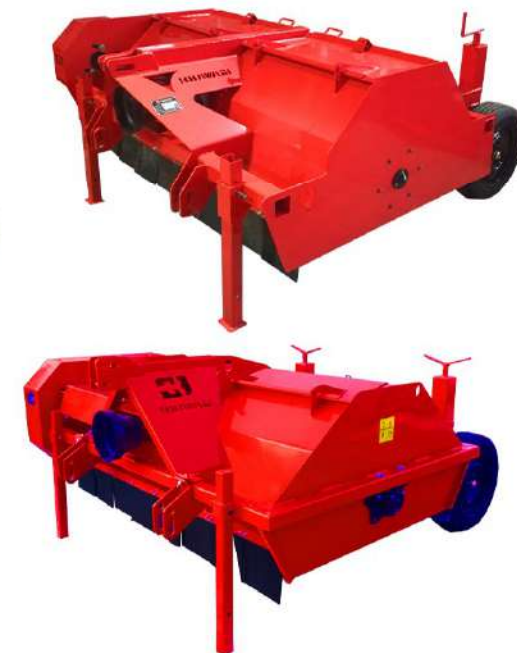
TOPPER MACHINE



POLARIS 4R



POLARIS 2R



سیب زمینی کن

برداشت سیب زمینی به صورت دستی مستلزم صرف زمان زیاد و هزینه مضاعف نیروی انسانی می باشد که بعضا هم نتیجه مطلوب ندارد. این دستگاه با استفاده از الواتور زنجیری فولادی با طول مناسب، صدمات مکانیکی به غده ها را کاهش داده و قابلیت غربالگری موثر را افزایش می دهد. این دستگاه با مجهز بودن به کلاچ صفحه ای جهت محافظت از سیستم انتقال نیرو، در مزارع سیب زمینی کوچک و بزرگ و همچنین مزارع دارای خاک های سنگین بسیار کاربرد دارد.

مشخصات فنی	MERCURY 1R	MERCURY 2R	MERCURY 4R
وزن	۵۵۰ کیلوگرم	۷۲۰ کیلوگرم	۲۱۰۰ کیلوگرم
ابعاد	۱۲۰۰ × ۱۴۰۰ × ۲۸۰۰ میلی متر	۱۲۰۰ × ۱۸۳۰ × ۲۵۴۰ میلی متر	۱۳۰۰ × ۳۵۰۰ × ۴۰۰۰ میلی متر
شافت خروجی PTO	۵۴۰ دور در دقیقه	۵۴۰ دور در دقیقه	۵۴۰ دور در دقیقه
حدود عملکرد مزرعه ای	۰٫۲۵ هکتار در ساعت	۰٫۵ هکتار در ساعت	۱ هکتار در ساعت
نقطه اتصال	۳ نقطه اتصال	۳ نقطه اتصال	۳ نقطه اتصال
حداقل توان مورد نیاز	تا ۹۰ اسب بخار	۶۰-۹۰ اسب بخار	حداقل ۱۲۵ اسب بخار
عرض کار مفید	۷۵ سانتی متر	۱/۵ متر	۳ متر
تعداد ردیف	۱	۲	۴



HMB CO.
HAMEDAN MACHINE BARZEGAR



POTATO DIGGER

MERCURY 1R



MERCURY 2R



مدل چهار چرخه



MERCURY 2RS



دستگاه برداشت پیاز و سیر

غده‌های پیاز یا سیر توسط دستگاه برداشت پیاز و سیر از خاک خارج شده و به روی الویتور ماشین منتقل می‌شوند. با گردش الویتور خاک و بقایا از غده‌ها جدا شده و محصول به آرامی در پشت دستگاه بر روی زمین می‌ریزد. این دستگاه قابلیت برداشت پیاز، سیر و محصولات غده ای مشابه را دارا می‌باشد. همچنین دارای الویتور عریض لاستیکی اروپایی با استحکام فوق العاده بوده و دارای یک الویتور طولانی جهت کاهش صدمات مکانیکی به غده‌ها می‌باشد.

RE 150

مشخصات فنی

۶۳۰ کیلوگرم

وزن

۲۴۷۰ × ۱۸۳۰ × ۲۷۳۰ میلی‌متر

ابعاد

۵۴۰ دور در دقیقه

شافت خروجی PTO

۰٫۵ هکتار در ساعت

حدود عملکرد مزرعه‌ای

۳ نقطه اتصال

نقطه اتصال

۶۰-۹۰ اسب بخار

حداقل توان مورد نیاز

۱۵۰۰ میلی‌متر

عرض کار مفید

۲

تعداد ردیف

HMB CO.
HAMEDAN MACHINE BARZEGAR



ONION & GARLIC DIGGER



مدل:

قیمت:

اعتبار:

کمپینات سیب زمینی کار

این ماشین متشکل از یک ماشین کلوخ خردکن (بستر ساز بذر) و یک ماشین کاشت غده می باشد. در قسمت جلوی آن عملیات کلوخ خردکنی و آماده سازی بستر بذر و در قسمت دیگر فرآیند کاشت بذر توسط کارنده های متصل به آن به صورت خطی در یک مرحله انجام می گیرد. با استفاده از این دستگاه کلیه عملیات کاشت بذر (خاکورزی اولیه و ثانویه) و عملیات کاشت همزمان با یک بار تردد تراکتور در مزرعه انجام می شود. این کاهش تردد موجب کاهش مصرف سوخت و انرژی و همچنین کاهش احتمال ایجاد لایه سخت در خاک خواهد شد. همچنین این دستگاه در مناطقی که به دلیل شرایط اقلیمی فرصت آماده سازی زمین محدود است، کارایی بیشتری دارد.

POPT-N2R

مشخصات فنی

۱۰۹۵ کیلوگرم

وزن

۱۹۰۰ × ۱۷۰۰ × ۲۴۰۰ میلی متر

ابعاد

۵۴۰ دور در دقیقه

شافت خروجی PTO

۰٫۳ هکتار در ساعت

حدود عملکرد مزرعه ای

۳ نقطه اتصال

نقطه اتصال

۱۱۰ اسب بخار

حداقل توان مورد نیاز

۱۵۰۰ میلی متر

عرض کار مفید

۲

تعداد ردیف



HMB CO.
HAMEDAN MACHINE BARZEGAR



POTATO PLANTER COMBINATION



مدل:

قیمت:

اعتبار:

کودریز کولتیواتور سیبزمینی و ذرت

این دستگاه که در مزارع سیب زمینی در زمان عملیات داشت بکار برده می شود، قادر است به طور همزمان چهار عملیات سله شکنی، وجین، دفع علف های هرز و کوددهی را انجام دهد. از دیگر مزایای منحصرد بفرد این دستگاه تنظیم مقدار ریزش کود از ۱۲۰ تا ۱۰۰۰ کیلوگرم در هکتار است که توسط سیستم minimax صورت می پذیرد.

TUCANA 3R

مشخصات فنی

۳۹۰ کیلوگرم

وزن

۱۳۹۰ × ۱۶۵۰ × ۱۹۹۰ میلی متر

ابعاد

۵۴۰ دور در دقیقه

شافت خروجی PTO

۰٫۵ هکتار در ساعت

حدود عملکرد مزرعه ای

۳ نقطه اتصال

نقطه اتصال

۴۵ اسب بخار

حداقل توان مورد نیاز

۱۵۰۰ میلی متر

عرض کار مفید

۳

تعداد ردیف



HMB CO.
HAMEDAN MACHINE BARZEGAR



CULTIVATOR FERTILIZER

TUCANA 3R



TUCANA 5R



سنگ جمع کن

بدون شک جمع آوری سنگ های زمین به صورت دستی مستلزم زمان زیاد و هزینه مضاعف نیروی انسانی می باشد که بعضا هم نتیجه مطلوب ندارد. یکی از مسائل مهم در بخش زراعت، رویش گیاه در زیر سنگ است که موجب می شود گیاه نتواند به رویش طبیعی خود ادامه دهد. در نتیجه جمع آوری سنگ ها از اراضی نیازمند دستگاهی با کیفیت و قدرتمند می باشد تا بتوانیم بازده محصول را افزایش دهیم. این دستگاه استاندارد از هدر رفتن بذر مصرفی و نیز وارد شدن خسارت به ادوات کشاورزی کاشت، داشت و برداشت جلوگیری میکند.

HERCULES 3T	HERCULES 2T	مشخصات فنی
۳۶۰۰ کیلوگرم	۳۴۲۰ کیلوگرم	وزن
۵۰۰۰ × ۲۴۴۰ × ۲۳۵۰ میلی متر	۴۹۵۰ × ۲۳۵۰ × ۲۳۵۰ میلی متر	ابعاد
۵۴۰ دور در دقیقه	۵۴۰ دور در دقیقه	شافت خروجی PTO
۲۰۵۰ میلی متر	۲۰۵۰ میلی متر	ارتفاع تخلیه
۳۵۰۰ کیلوگرم	۲۰۰۰ کیلوگرم	ظرفیت مخزن
۱۵۰۰ میلی متر	۱۳۰۰ میلی متر	عرض مخزن
۱۵۰۰ میلی متر	۱۳۰۰ میلی متر	عرض کار مفید
۹۰-۱۲۵ اسب بخار	۹۰-۱۲۵ اسب بخار	حداقل توان مورد نیاز
۵۰-۳۰۰ میلی متر	۵۰-۳۰۰ میلی متر	اندازه سنگ پرداخت شده
۰٫۲-۲۵ کیلوگرم	۰٫۲-۲۵ کیلوگرم	وزن سنگ پرداخت شده

HMB CO.
HAMEDAN MACHINE BARZEGAR



STONE PICKER

HERCULES 3T



HERCULES 2T

مدل:

قیمت:

اعتبار:

روتیواتور

این دستگاه برای شخم زدن زمین هایی با مساحت بزرگ استفاده می شود. با توجه به قدرت تراکتور یا تیلر، عرض تیلر دوار و تعداد تیغه های آن متفاوت می باشد. برای جلوگیری از آسیب رسیدن به این دستگاه هنگام برخورد با سنگ، ریشه درختان و اجسام سخت در زمین زراعی، از گاردن کلاچ دار و برای انتقال قدرت و تنظیم دور شفت از گیربکس استفاده می شود. جنس قاب روتیواتور از فولاد است. تیغه ها روی شافت چرخشی روتیواتور قرار گرفته اند. جنس تیغه ها از کربن، فولاد کربن متوسط یا فولاد آلیاژی است. روتیواتور توسط محور PTO تراکتور می چرخد. محور PTO ابتدا شافت ها و سپس تیغه ها را به چرخش در می آورد.

Ro 2500

مشخصات فنی

۷۴۰ کیلوگرم

وزن

۱۲۵۰ × ۲۷۸۰ × ۸۰۰ میلی متر

ابعاد

۵۴۰ دور در دقیقه

شافت خروجی PTO

۰٫۵ هکتار در ساعت

حدود عملکرد مزرعه ای

۳ نقطه اتصال

نقطه اتصال

۱۰۰-۱۲۰ اسب بخار

حداقل توان مورد نیاز

۲۵۰۰ میلی متر

عرض کار مفید

۶۶

تعداد تیغه ها

HMB CO.

HAMEDAN MACHINE BARZEGAR



ROTATOR



مدل:

قیمت:

اعتبار:

دروگر استوانه‌ای (موور)

دروگر دوار استوانه‌ای قابلیت درو هرگونه علوفه و گیاهان مرتعی را با سرعت بالا فراهم می‌کند. به علت نزدیکی بشقاب‌ها به سطح خاک، بازدهی بالا رفته و برش علوفه‌ها به نحوی انجام می‌شود که خشک شدن و جمع‌آوری علوفه‌ها به آسانی صورت پذیرد.

مشخصات فنی	
GMD 185	GMD 165
وزن	۳۹۰ کیلوگرم
عرض برش	۱۶۵۰ میلی‌متر
محور تواندهی PTO	۵۴۰ دور در دقیقه
ظرفیت زراعی	۲ هکتار در ساعت
نقطه اتصال	۳ نقطه اتصال
حداقل توان مورد نیاز	۴۵-۶۵ اسب بخار
تعداد تیغه‌ها	۶
عرض کار مفید	۱۶۵۰ میلی‌متر
	۴۳۰ کیلوگرم
	۱۸۵۰ میلی‌متر
	۵۴۰ دور در دقیقه
	۲٫۲ هکتار در ساعت
	۳ نقطه اتصال
	۴۵-۶۵ اسب بخار
	۶
	۱۸۵۰ میلی‌متر

HMB CO.
HAMEDAN MACHINE BARZEGAR



DRUM MOWER



مدل:

قیمت:

اعتبار:

بسته‌بند علوفه (بیلر)

جمع‌آوری و انتقال علوفه خشک شده از مزرعه به محل نگهداری به روشی که در آن کمترین ریزش برگ‌ها صورت پذیرد همواره از مشکلات پیش روی کشاورزان بشمار می‌آید از این رو با بکارگیری بسته‌بند علوفه می‌توان بر مشکلات ذکر شده فائق آمد.

LSB 150

مشخصات فنی

۱۴۶۰ کیلوگرم

وزن

۴۶۰ × ۳۶۰ میلی‌متر

مقطع بسته‌ها

۹۰ دور در دقیقه

کورس پیستون

۴۰۰ تا ۱۳۰۰ میلی‌متر

طول بسته‌ها

۳ نقطه اتصال

نقطه اتصال

۷۵-۹۰ اسب بخار

حداقل توان مورد نیاز

۱۵۰۰ میلی‌متر

عرض دهانه تغذیه

۱۵۰۰ میلی‌متر

عرض کار مفید

HMB CO.
HAMEDAN MACHINE BARZEGAR



SQUARE BALER



مدل:

قیمت:

اعتبار:



ردیفکار پنوماتیک ذرت

این ردیفکار که ابتکاری منحصر به فرد می باشد قادر است کاشت دو ردیف بذر را به صورت زیگزاگ روی یک پشته انجام دهد. افزایش تولید محصول نسبت به ردیفکار معمولی به میزان ۳۰٪ به بالا، حداکثر صرفه جویی در مصرف آب، مناسب بودن برای اراضی شور از جمله مزایای این دستگاه می باشد. فاصله عرضی بین بذرهای روی پشته ثابت و ۲۰ سانتی متر است ولی فاصله طولی بین بذرهای قابل تنظیم می باشد.

مشخصات فنی	PCS 6R	PCS 6R
وزن	۷۴۰ کیلوگرم	۹۴۰ کیلوگرم
ظرفیت مخزن بذر	۲۵ لیتر	۲۵ لیتر
توان مورد نیاز	۵۰-۶۰ اسب بخار	۷۰-۸۰ اسب بخار
دور محور توان دهی	۵۴۰ دور در دقیقه	۵۴۰ دور در دقیقه
نقطه اتصال	۳ نقطه اتصال	۳ نقطه اتصال
حداقل فاصله خطوط کشت	۳۰ سانتی متر	۳۰ سانتی متر
حداکثر فاصله خطوط کشت	۷۵ سانتی متر	۷۵ سانتی متر

HMB CO
HAMEDAN MACHINE BARZEGAR



PNEUMATIC CORN SEEDER

مدل:

قیمت:

اعتبار:



ردیفکار پنوماتیک ذرت مجهز به مخزن کودگار

این ماشین کاشت بذر و کودکاری را به صورت همزمان انجام می‌دهد. این ردیفکار برای کاشت محصولاتی مانند ذرت، سویا، آفتابگردان، پنبه و حبوبات به کار می‌رود. این ردیفکار در انواع ۴، ۶ و ۸ ردیفه منطبق با درخواست خریداران موجود می‌باشد. فاصله بین خطوط کشت در این ماشین قابل تنظیم است. حداقل فاصله بین خطوط کشت ۳۰ و حداکثر ۷۵ سانتی‌متر می‌باشد. تنظیم فاصله بذرها روی خطوط کشت بوسیله گیربکس مرکزی انجام می‌شود. مقدار ریزش کود بوسیله هوزع شیاردار مینی‌مکس تنظیم می‌گردد.

مشخصات فنی		
PCS+ 6R	PCS+ 4R	
وزن	۱۱۶۰ کیلوگرم	۹۴۰ کیلوگرم
ظرفیت مخزن بذر	۲۵ لیتر	۲۵ لیتر
ظرفیت مخزن کود	۴۵۰ لیتر	۳۰۰ لیتر
دور محور توان‌دهی	۵۴۰ دور در دقیقه	۵۴۰ دور در دقیقه
نقطه اتصال	۳ نقطه اتصال	۳ نقطه اتصال
حداقل فاصله خطوط کشت	۳۰ سانتی‌متر	۳۰ سانتی‌متر
حداکثر فاصله خطوط کشت	۷۵ سانتی‌متر	۷۵ سانتی‌متر
توان مورد نیاز	۷۰-۸۰ اسب بخار	۵۰-۶۰ اسب بخار

HMB CO
HAMEDAN MACHINE BARZEGAR



PNEUMATIC CORN SEEDER + FERTILIZER TANK



مدل:

قیمت:

اعتبار:



DOWNLOAD PDF

