



HMB CO.

مجتمع کارخانجات ماشین برزگر همدان

K

KHAVARI

کاتالوگ محصولات

2026



KHAVARIGROUP.COM



[KHAVARICO](#)



[KHAVARICO](#)



+98 9122772900



+98 21 26766433

آدرس دفتر مرکزی: ایران، تهران، سعادت آباد، سرو غربی، نیش کوچه آریا، پلاک شماره ۲

آدرس کارخانه: ایران، همدان، کیلومتر ۵ جاده تهران، جنب مرکز تحقیقات کشاورزی استان همدان، مجتمع کارخانجات ماشین برزگر همدان

مجمع کارخانجات ماشین برزگر همدان



شرکت ماشین برزگر خاوری



شرکت ماشین برزگر همدان



گروه صنعتی و بازرگانی خاوری

مجمع کارخانجات ماشین برزگر همدان در سال ۱۳۴۸ باهدف تولید ماشین‌ها و ادوات کشاورزی با سرمایه بخش خصوصی راه اندازی شد. این مجمع با بهره‌گیری از کادر فنی متخصص و تجهیزات پیشرفته اقدام به طراحی و تولید ماشین‌ها و ادوات کشاورزی متناسب با اراضی آبی و دیم نهوده است. شرکت دانش بنیان ماشین برزگر همدان توانایی تولید سالیانه ۳۰۰۰ دستگاه انواع ماشین‌های کشاورزی کاشت، داشت و برداشت غلات، حبوبات، دانه‌های روغنی، علوفه، گیاهان دارویی، سیب‌زمینی، سیر و ... را دارا می‌باشد. همچنین ماشین برزگر همدان به‌صورت انحصاری به‌عنوان توزیع‌کننده محصولات و ارائه‌دهنده‌ی خدمات پس از فروش کارخانه ماسکیو گاسپاردو ایتالیا در سراسر ایران است.

این مجموعه به مدیریت حاج حیدر خاوری دهقان و با افتخار تقدم در اختراع، خلاقیت و فناوری در بخش تولید ماشین‌های کشاورزی در فضایی به محدوده ۳۰/۰۰۰ مترمربع تاسیس شده است. تولیدات این شرکت با بهره‌گیری از بهترین تکنولوژی روز دنیا مطابق با شرایط اقلیمی، آب و هوایی و فرهنگی کشاورزی ایران همراه، و ادامه آن بر پایه مشتری‌مداری با ارائه بهترین خدمات فنی و مهندسی مستمر بوده است. همگام با این مجموعه، دو واحد همکار جهت تکمیل نیاز به سایر ماشین‌های کشاورزی اقدام به فعالیت نمودند.

مختصری از تاریخچه مجتمع کارخانجات ماشین برزگر همدان



حاج حیدر خاوری دهقان

بنیان‌گذار مجتمع کارخانجات ماشین برزگر همدان



آقا حبیب ا...

از کمباین‌داران به نام و از نیاکان مدیران مجموعه



زیربنای فعالیت‌های صنعتی مجموعه در سال ۱۳۳۰ شمسی توسط آقا حبیب ا... (از نیاکان مدیران مجتمع) از کمباین‌داران به نام کشور پایه گذاری شد. با تلاش‌های بی‌وقفه حاج حیدر خاوری دهقان در صنعت آهنگری از سال ۱۳۴۸، شرکت ماشین برزگر همدان در سال ۱۳۶۴ فعالیت خود را با تولید بذرکارهای مدرن آغاز کرد و امروز با افتخار جزو بزرگترین تولیدکنندگان ماشین‌آلات کشاورزی در سطح قاره آسیا می‌باشد.

در عصر حاضر نیز مدیران مجتمع کارخانجات ماشین برزگر همدان با پیروی از نیاکان خود، با بهره‌گیری از دانش روز دنیا موفق به تولید کمباین هوشمند و سایر ماشین‌آلات مدرن رایج در دنیا شده‌اند.

همچنین این مجموعه در حال حاضر مفتخر به تولید بیش از ۳۰۰۰ دستگاه در سال و صادرات آن به بیش از ۸۰ کشور جهان می‌باشد.

کهباین برداشت غلات و حبوبات مجهز به گاه کوب

کهباین گاه کوب مجهز به موتور دیزل مرسدس بنز ایرانی تحت لیسانس Diamler AG-Germany می باشد. همچنین این دستگاه دارای گواهی سازمان آزمون ماشین آلات کشاورزی وزارت کشاورزی می باشد. ریزش و شکست بذر در این دستگاه در مجموع کمتر از یک درصد می باشد. همچنین با این کهباین سرعت بالایی را در رانندگی با سیستم هیدرواستاتیک تجربه خواهید کرد. این دستگاه بذر و کلس علف های هرز را از زمین خارج کرده و از میکروارگانیسم های مزرعه محافظت می کند. این کهباین قابلیت برداشت غلات، حبوبات، گشنیز و ارزن را دارد.

بخش	مشخصات فنی	HMB 240 / SHAHAN (KINGS)	بخش	مشخصات فنی	HMB 240 / SHAHAN (KINGS)
موتور	مدل	Benz 355 om	موتور	جهت چرخش	پادساعتگرد
	قدرت	270 + Turbo اسب بخار / 240 اسب بخار		استاندارد آلایندگی	Euro2 - Euro3 - Euro4
	دور موتور	2200 دور در دقیقه		توری رادیاتور	چرخشی با قابلیت تعویض خودکار
	تعداد سیلندر	6		گنجایش روغن موتور	18-28 لیتر
موتور	حداکثر گشتاور	1400 rpm @ 820 n.m	سیستم حرکت	نوع انتقال نیرو	گیربکس 4 سرعته (هیدرواستاتیک)
	نسبت تراکم	16,82		قاینال درابو	نسبت کاهش ۱۳:۸۵ (تک مرحله ای)
	قطر سیلندر	128 میلی متر		نوع ترهز	اهرمی هیدرولیکی
	کورس پیستون	140 میلی متر		نوع ترهز اضطراری	دیسکی دویل
موتور	ابعاد موتور	1335x785x1085 میلی متر	مخزن گاه	میزان سرعت جلو	1-28 کیلومتر بر ساعت
	وزن کلی موتور	880 کیلوگرم		میزان سرعت عقب	4-8 کیلومتر بر ساعت
	حجم موتور	11,58 لیتر		ظرفیت	1500-1300 کیلوگرم / 1000-800 کیلوگرم
	حداقل مصرف سوخت	1000 rpm @ 0.2038 Kg/Kw.hr		روش تخلیه گاه	هیدرولیکی

HMB CO.

HAMEDAN MACHINE BARZEGAR



مدل:

قیمت:

اعتبار:



KHAVARIGROUP.COM



[KHAVARICO](https://www.facebook.com/KHAVARICO)

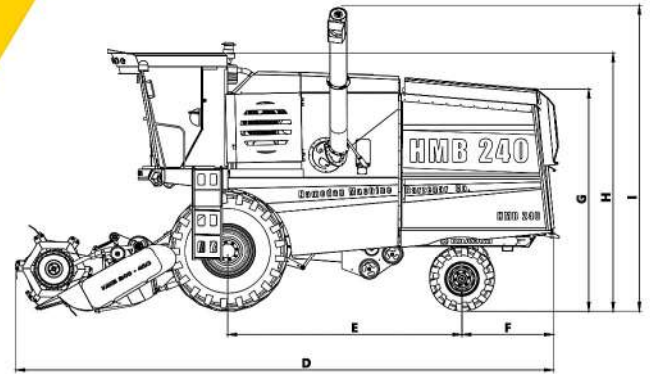


[KHAVARICO](https://www.youtube.com/KHAVARICO)

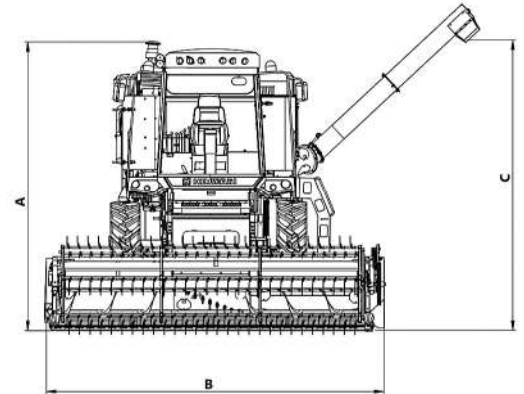
کهباین برداشت غلات مجهز به گاه کوب

		مشخصات فنی		بخش
تعداد زنجیر نقاله	۲ عدد	HMB 240 / SHAHAN (KINGS)	ظرفیت	مخزن غله (دانه)
بالا برنده	ناودانی تقویت شده دندانه‌ای	۲۲۰۰ تا ۲۵۰۰ کیلوگرم / ۱۸۰۰ تا ۲۰۰۰ کیلوگرم	سرعت تخلیه	
عرض کار سیلندر خرمن کوب	۱۰۰۰ میلی‌متر	۳ الی ۴ دقیقه	لوله تخلیه	سیستم برق
قطر کار سیلندر خرمن کوب	۷۵۰ میلی‌متر	هدرولیک (اهرمی)	دینام	
تعداد تیغه‌ها	۳۶ الی ۴۲ عدد	۲۴ ولت (۱۱۰ آمپر)	باتری	زیر سیلندر (سرنند زیرکوبنده)
مدل تیغه‌ها	چکشی قابل تعویض در ۴ جهت	۲۴ ولت (۱۱۰ تا ۱۲۰ آمپر)	مساحت	
کوبنده چکشی	۴۰۰ الی ۸۵۰ دور در دقیقه	۰,۸۴ مترمربع	تعداد مش متغیر	وزن
عرض برش	۷,۷ متر (۲۵ فوت) / ۴,۲ متر (۱۴ فوت)	۱۲۴۰ عدد	سنگ گیر	
ارتفاع برش	۶۰ تا ۶۰۰ میلی‌متر	محفظه تخلیه بچ و مهرای	کهباین بدون پلنفرم	تایرها
محرک برش (وابل)	گیربکس دورانی ۵۶۰ ضربه در دقیقه	۱۹۷۰ کیلوگرم / ۷۷۰۰ کیلوگرم	پلنفرم	
قطر	۱۱۰۰ میلی‌متر	۱۹۷۰ کیلوگرم / ۱۱۷۰ کیلوگرم	جلو	فن مکنده گاه
تعداد فنر انگشتی	۳۰۰ (۲۵ فوت) / ۱۶۲ (۱۴ فوت)	۱۳,۳۴ / ۳۰	عقب	
مساحت غرنال	۱,۲ مترمربع	۱۲,۵,۸۰,۱۸	تعداد فن	سیستم حرکت
کل مساحت بوجار	۲,۰۷ مترمربع	۲ عدد	قطر فن مکنده	
مخزن سوخت	۲۴۵ تا ۲۶۰ لیتر	۵۵۰ میلی‌متر	نوع پمپ	
مخزن روغن هیدرولیک	۷۵ لیتر	پیستونی (هیدرواستاتیک)		
کلش کش				
سیلندر خرمن کوب				
پلات فرم بُرش				
پروانه (چنگالی)				
سیستم بوجاری				
ظرفیت				

HMB CO.
HAMEDAN MACHINE BARZEGAR



MODEL 4X4



A	B	C	D	E	F	G	H	I
4150	4670	3830	7850	3400	1480	3260	3730	4230

عمیق کار دیم (طرح جدید)

بهترین کارنده در شرایط دیم، بذکاری است که بذور را بطور یکنواخت در سطح مزرعه پخش کند و در عمق مناسب قرار دهد. عمیق کار دیم ۱۱ و ۱۳ ردیفه مدل پارس پرو پلاس، جهت کاشت بذور غلات (گندم و جو) و حبوبات (نخود، عدس و ماش)، به صورت خطوط کاشت موازی در اراضی دیم با شیوه کشاورزی مرسوم یا حفاظتی، طراحی شده است. این عمیق کار با مخزن کود جداگانه و شیار بازکن‌های دو سطحی، کود و بذرا را با یک بار تردد تراکتور در مزرعه در خاک و ۵ سانتی‌متر زیر بذر مستقر نموده و باعث افزایش بازدهی مصرف کود می‌گردد. چرخ‌های فشار دهنده لاستیکی عقب دستگاه با انعطاف پذیری مناسب جهت تثبیت بذر و فشردگی سطح خاک، به استقرار بذر در خاک کمک می‌نماید. از طرفی با ایجاد جویچه در ردیف‌های استقرار بذور، به ذخیره سازی نزولات آسمانی کمک می‌نماید.

مشخصات فنی	PARS 17 PRO PLUS	PARS 13 PRO PLUS	PARS 11 PRO PLUS
وزن	۱۵۵۰ کیلوگرم	۱۳۷۰ کیلوگرم	۱۳۱۵ کیلوگرم
فاصله ردیف‌ها	۱۷۰ میلی‌متر	۱۵۵ میلی‌متر	۱۸۰ میلی‌متر
تعداد ردیف	۱۷	۱۳	۱۱
ابعاد	۱۷۰۰ * ۲۹۰۰ * ۳۸۰۰ میلی‌متر	۱۷۰۰ * ۲۴۵۰ * ۳۸۰۰ میلی‌متر	۱۷۰۰ * ۲۴۵۰ * ۳۸۰۰ میلی‌متر
ظرفیت مخزن بذر / کود	۳۱۰ کیلوگرم	۱۹۵ کیلوگرم	۱۹۵ کیلوگرم
نقطه اتصال	۳ نقطه اتصال	۳ نقطه اتصال	۳ نقطه اتصال
عرض کار مفید	۳ متر	۲ متر	۲ متر
توان مورد نیاز	۱۱-۹۰ اسب بخار	۸۵-۷۵ اسب بخار	۸۵-۷۵ اسب بخار
حدود عملکرد مزرعه‌ای	۲/۳ هکتار در ساعت	۱/۸ هکتار در ساعت	۱/۸ هکتار در ساعت

HMB CO.
HAMEDAN MACHINE BARZEGAR



PARS PRO PLUS SEED DRILL



17 ROWS

مدل:

قیمت:

اعتبار:

بزرگار کودگار خطی کار مجهز به مخزن ریزدانه (طرح جدید)

این ماشین جهت کشت محصولات نظیر بذور غلات (گندم و جو)، حبوبات (نخود، لوبیا و ماش)، دانه های روغنی (سویا و کلزا) و ریز دانه ها (یونجه، خاکشیر و کاملینا)، به صورت خطی مخصوص مزارع آبی با سیستم آبیاری تحت فشار یا مناطق پرباران طراحی و ساخته شده است. قابلیت تنظیم دقیق عمق کاشت و میزان تراکم بوته به شکل یکنواخت در سطح مزرعه و قابلیت قراردادن کودهای پایه در زیر بذر به شکل نواری توسط شیاربازکن های دو سطحی از ویژگی های این دستگاه است. همچنین با سفارش و نصب تیغه های فاروئر مورد نظر در جلوی دستگاه، امکان کشت بذور به صورت پشته ای و یا داخل جویچه ها در اراضی معمولی و یا با خاک و آب نسبتا شور فراهم می گردد.

مشخصات فنی	ECO MAX 2500/17	ECO MAX 3000/21
وزن	۸۷۵ کیلوگرم	۹۸۵ کیلوگرم
فاصله ردیف ها	۱۳۰ میلی متر	۱۳۰ میلی متر
تعداد ردیف	۱۷	۲۱
ابعاد	۱۵۰۰ * ۲۹۰۰ * ۱۸۰۰ میلی متر	۱۵۰۰ * ۳۳۰۰ * ۱۹۵۰ میلی متر
ظرفیت مخزن بذر / کود	۱۵۰/۳۰۰ کیلوگرم	۱۸۰/۳۳۰ کیلوگرم
نقطه اتصال	۳ نقطه اتصال	۳ نقطه اتصال
عرض کار مفید	۲٫۵ متر	۳ متر
توان مورد نیاز	۷۵-۹۰ اسب بخار	۹۰-۱۱۰ اسب بخار
حدود عملکرد مزرعه ای	۱٫۵ هکتار در ساعت	۲ هکتار در ساعت

HMB CO.
HAMEDAN MACHINE BARZEGAR



ECO MAX SEED DRILL



مدل:

قیمت:

اعتبار:



 KHAVARIGROUP.COM

  [KHAVARICO](https://www.facebook.com/KHAVARICO)

   [KHAVARICO](https://www.youtube.com/KHAVARICO)

عمیق کار کشت مستقیم دیم (غلات و حبوبات)

این ماشین جهت کشت محصولاتی نظیر بذور غلات و حبوبات به صورت خطوط کاشت موازی و در شرایط سیستم کشاورزی حفاظتی (کشت مستقیم) در اراضی دیم طراحی شده است. امکان کاشت عمق تر بذر با شیار بازکن‌های مجهز به تیغه‌های فولادی ضد سایش، تنظیم تراکم یکنواخت بذور و قرار دادن کودهای پایه در زیر بذر به شکل نواری از قابلیت‌های این دستگاه می‌باشد. از تایرهای ترانسفر جهت سهولت در جابه‌جایی جاده‌ای و مزرعه‌ای با هدف کاهش استهلاک، پنچری چرخ‌های فشار دهنده در این دستگاه استفاده شده است.

مشخصات فنی	SD 225/11	SD 225/13	SD 300/17	SD 600/34
وزن	۱۱۷۰ کیلوگرم	۱۲۲۵ کیلوگرم	۱۳۲۰ کیلوگرم	۲۴۱۰ کیلوگرم
فاصله ردیف‌ها	۲۰۰ میلی‌متر	۱۷۰ میلی‌متر	۱۷۰ میلی‌متر	۱۷۰ میلی‌متر
تعداد ردیف	۱۱	۱۳	۱۷	۳۴
حدود عملکرد مزرعه‌ای	۱٫۸ هکتار در ساعت	۱٫۸ هکتار در ساعت	۲٫۳ هکتار در ساعت	۴٫۶ هکتار در ساعت
ظرفیت مخزن بذر / کود	۱۹۵ کیلوگرم	۱۹۵ کیلوگرم	۲۶۰ کیلوگرم	۵۲۰ کیلوگرم
نقطه اتصال	۳ نقطه اتصال	۳ نقطه اتصال	۳ نقطه اتصال	۳ نقطه اتصال
عرض کار مفید	۲٫۲ متر	۲٫۲۱ متر	۲٫۹ متر	۵٫۸ متر
حداقل توان مورد نیاز	۶۵-۸۵ اسب بخار	۶۵-۸۵ اسب بخار	۹۰-۱۱۰ اسب بخار	۱۲۵ اسب بخار

HMB CO.

HAMEDAN MACHINE BARZEGAR



NO TILL SEED DRILL



مدل:

قیمت:

اعتبار:

بذرکار کودکار خطی کار (غلات، حبوبات و دانه‌های روغنی)

این ماشین جهت کشت محصولاتی نظیر بذر غلات، حبوبات و دانه های روغنی به صورت خطی کار، مخصوص مزارعی با سیستم آبیاری تحت فشار یا مناطق پرباران طراحی شده است. تنظیم دقیق عمق کاشت و تراکم یکنواخت بذر، همچنین قابلیت قرار دادن کودهای پایه در زیر بذر به شکل نواری توسط شیار باز کن های دو سطحی از ویژگی این دستگاه است. عرض کار این دستگاه در مدل های مختلف از ۲٫۲ تا ۴ متر متفاوت است.

مشخصات فنی	ALBORZ 2517	ALBORZ 3021	ALBORZ 3525	ALBORZ 4029
وزن	۶۶۰ کیلوگرم	۷۵۰ کیلوگرم	۹۷۰ کیلوگرم	۱۱۶۰ کیلوگرم
فاصله ردیف‌ها	۱۳۰ میلی‌متر	۱۳۰ میلی‌متر	۱۳۰ میلی‌متر	۱۳۰ میلی‌متر
تعداد ردیف	۱۷	۲۱	۲۵	۲۹
حدود عملکرد مزرعه‌ای	۱٫۵ هکتار در ساعت	۱٫۸ هکتار در ساعت	۲٫۲ هکتار در ساعت	۳ هکتار در ساعت
ظرفیت مخزن بذر / کود	۲۹۷ کیلوگرم	۳۲۰ کیلوگرم	۳۸۵ کیلوگرم	۵۰۰ کیلوگرم
نقطه اتصال	۳ نقطه اتصال	۳ نقطه اتصال	۳ نقطه اتصال	۳ نقطه اتصال
عرض کار مفید	۲٫۲ متر	۲٫۷۵ متر	۳٫۲۵ متر	۴ متر
حداقل توان مورد نیاز	۶۵-۸۵ اسب بخار	۹۰-۱۱۰ اسب بخار	۱۱۰-۱۲۵ اسب بخار	۱۲۵ اسب بخار

HMB CO.
HAMEDAN MACHINE BARZEGAR



MECHANICAL SEED DRILL



مدل:

قیمت:

اعتبار:



بذرکار کودکار جوی و پشته‌کار

این ماشین جهت کشت محصولات نظیر بذر غلات، حبوبات و دانه های روغنی به صورت خطوط موازی (۳ تا ۴ ردیف)، روی هر پشته در مزارعی با سیستم آبیاری تحت فشار (قطره‌ای) یا آبیاری نشتی طراحی شده است. تنظیم دقیق عمق کاشت و تراکم یکنواخت بذر روی پشته‌ها، همچنین قابلیت قرار دادن کودهای پایه در زیر بذر به شکل نواری توسط شیار باز کن های دو سطحی از ویژگی این دستگاه است. عرض کار این دستگاه در مدل های مختلف از ۲٫۵ تا ۴ متر متفاوت است.

مشخصات فنی			
DENA 4027	DENA 3020	DENA 2517	DENA 2515
وزن	۸۲۰ کیلوگرم	۷۲۰ کیلوگرم	۶۸۰ کیلوگرم
فاصله ردیف‌ها	۸۰-۱۳۰ میلی‌متر	۸۰-۱۳۰ میلی‌متر	۸۰-۱۳۰ میلی‌متر
تعداد ردیف	۲۷	۲۰	۱۷
حدود عملکرد مزرعه‌ای	۲٫۲ هکتار در ساعت	۱٫۹ هکتار در ساعت	۱٫۸ هکتار در ساعت
ظرفیت مخزن بذر / کود	۵۰۰ کیلوگرم	۳۸۵ کیلوگرم	۳۲۰ کیلوگرم
نقطه اتصال	۳ نقطه اتصال	۳ نقطه اتصال	۳ نقطه اتصال
عرض کار مفید	۴ متر	۳ متر	۲٫۵ متر
حداقل توان مورد نیاز	۱۲۵ اسب بخار	۹۰-۱۱۰ اسب بخار	۸۵-۶۵ اسب بخار

HMB CO.
HAMEDAN MACHINE BARZEGAR



FURROW SEED DRILL



مدل:

قیمت:

اعتبار:



بزرگار کودگار جوی وپشته کار مجهز به مخزن ریزدانه (طرح جدید)

این ماشین جهت کشت محصولات نظیر بذور غلات، حبوبات و دانه های روغنی به صورت خطوط موازی (۳ تا ۴ ردیف)، روی هر پشته در هزارعی با سیستم آبیاری تحت فشار (قطره ای) یا آبیاری نشتی طراحی شده است. تنظیم دقیق عمق کاشت و تراکم یکنواخت بذور روی پشته ها، همچنین قابلیت قرار دادن کودهای پایه در زیر بذر به شکل نواری توسط شیار باز کن های دو سطحی از ویژگی این دستگاه است. عرض کار این دستگاه در مدل های مختلف از ۲/۵ تا ۳ متر متفاوت است.

مشخصات فنی	ECO F MAX 2500/16	ECO F MAX 3000/20
وزن	۱۰۸۰ کیلوگرم	۱۱۹۰ کیلوگرم
فاصله ردیف ها	۱۳۰ میلی متر	۱۳۰ میلی متر
تعداد ردیف	۱۶	۲۰
ابعاد	۱۵۰۰ * ۲۹۰۰ * ۱۶۰۰ میلی متر	۱۵۰۰ * ۳۳۰۰ * ۱۶۰۰ میلی متر
ظرفیت مخزن بذر / کود	۱۵۰/۳۰ کیلوگرم	۱۸۰/۳۳ کیلوگرم
نقطه اتصال	۳ نقطه اتصال	۳ نقطه اتصال
عرض کار مفید	۲/۵ متر	۳ متر
توان مورد نیاز	۷۵-۹۰ اسب بخار	۹۰-۱۱۰ اسب بخار
حدود عملکرد مزرعه ای	۱/۵ هکتار در ساعت	۲ هکتار در ساعت

HMB CO.
HAMEDAN MACHINE BARZEGAR



ECO F MAX FURROW SEED DRILL



مدل:

قیمت:

اعتبار:



بذرکار کودکار اراضی شور

این ماشین جهت کشت محصولات نظیر بذور غلات، حبوبات و دانه های روغنی به صورت خطوط کاشت موازی، داخل جویچه هایی به عرض ۴۰ تا ۵۰ سانتی متر در اراضی زراعی با خاک و آب نسبتا شور طراحی شده است. قابلیت ایجاد پشته های کوچک بین جویچه ها در زمان کاشت، باعث تجمع املاح به صورت نواری روی آن شده و باعث کاهش غلظت املاح در مجاورت بوته میگردد. همچنین قابلیت قرار دادن کودهای پایه در زیر بذر به شکل نواری توسط شیار باز کن های دو سطحی از ویژگی این دستگاه است. عرض کار این دستگاه در مدل های مختلف از ۲٫۵ تا ۴ متر متفاوت است.

مشخصات فنی	ZAGROS 2516	ZAGROS 3020	ZAGROS 4027
وزن	۶۹۵ کیلوگرم	۷۴۰ کیلوگرم	۹۲۰ کیلوگرم
فاصله ردیفها	۸۰-۱۳۰ میلی متر	۸۰-۱۳۰ میلی متر	۸۰-۱۳۰ میلی متر
تعداد ردیف	۱۶	۲۰	۲۷
حدود عملکرد مزرعه ای	۱٫۸ هکتار در ساعت	۱٫۹ هکتار در ساعت	۲٫۲ هکتار در ساعت
ظرفیت مخزن بذر / کود	۲۸۰ کیلوگرم	۳۱۰ کیلوگرم	۴۸۰ کیلوگرم
نقطه اتصال	۳ نقطه اتصال	۳ نقطه اتصال	۳ نقطه اتصال
عرض کار مفید	۲٫۵ متر	۳ متر	۴ متر
حداقل توان مورد نیاز	۷۵-۸۵ اسب بخار	۹۰-۱۱۰ اسب بخار	۱۲۵ اسب بخار

HMB CO.
HAMEDAN MACHINE BARZEGAR



SALTY LAND SEED DRILL



مدل:

قیمت:

اعتبار:

بزرگار کودگار اراضی شور (طرح جدید)

این ماشین جهت کشت محصولات نظیر بذور غلات، حبوبات و دانه های روغنی به صورت خطوط کاشت موازی، داخل جویچه هایی به عرض ۴۰ تا ۵۰ سانتی متر در اراضی زراعی با خاک و آب نسبتا شور طراحی شده است. قابلیت ایجاد پشته های کوچک بین جویچه ها در زمان کاشت، باعث تجمع املاح به صورت نواری روی آن شده و باعث کاهش غلظت املاح در مجاورت بوته می گردد. همچنین قابلیت قرار دادن کودهای پایه در زیر بذر به شکل نواری توسط شیار باز کن های دو سطحی از ویژگی این دستگاه است. عرض کار این دستگاه در مدل های مختلف از ۲/۵ تا ۳ متر متفاوت است.

مشخصات فنی	ECO S MAX 2500/17	ECO S MAX 3000/21
وزن	۸۷۵ کیلوگرم	۹۸۵ کیلوگرم
فاصله ردیفها	۱۳۰ میلی متر	۱۳۰ میلی متر
تعداد ردیف	۱۷	۲۱
ابعاد	۱۵۰۰ * ۲۹۰۰ * ۱۸۰۰ میلی متر	۱۵۰۰ * ۳۳۰۰ * ۱۹۵۰ میلی متر
ظرفیت مخزن بذر / کود	۱۵۰/۳۰۰ کیلوگرم	۱۸۰/۳۳۰ کیلوگرم
نقطه اتصال	۳ نقطه اتصال	۳ نقطه اتصال
عرض کار مفید	۲/۵ متر	۳ متر
توان مورد نیاز	۷۵-۹۰ اسب بخار	۹۰-۱۱۰ اسب بخار
حدود عملکرد مزرعه ای	۱/۵ هکتار در ساعت	۲ هکتار در ساعت

HMB CO.

HAMEDAN MACHINE BARZEGAR



SALTY LAND SEED DRILL



مدل:

قیمت:

اعتبار:

بذرکار مکانیکی سیر، موسیر و باقلا

این دستگاه با استفاده از نوار لاستیکی دوار در هر ردیف اقدام به برداشت بذر از مخزن نموده و آن‌ها را روی شیارهای که توسط تیغه‌ها بر روی زمین ایجاد شده می‌کارد. ویژگی منحصر به فرد این مدل شیار بازکن به این صورت است که هر واحد کارنده بصورت مستقل عمل کرده و شیار بازکن‌ها بصورت موازی قرار می‌گیرند. این واحد‌ها منطبق با تغییرات پستی و بلندی زمین زراعی، ارتفاع خود را با شرایط کارکرد وفق می‌دهند. فاصله بذور بین هر ردیف از طریق تنظیم چرخ‌دنده‌ها انجام می‌شود که فاصله‌ها از ۴ الی ۶ و ۶ الی ۸ و ۸ الی ۱۰ قابل تنظیم است. همچنین قابلیت ویژه جهت جابجایی بذر داخل مخزن به سمت نوارهای قاشقک به صورت هیدرولیکی انجام می‌شود.

PANOMERA 10R

مشخصات فنی

وزن	۸۷۰ کیلوگرم
ابعاد	۱۶۳۰ × ۲۷۸۰ × ۱۹۳۰ میلی‌متر
تعداد ردیف	۱۰
حدود عملکرد مزرعه‌ای	۰٫۴ هکتار در ساعت
ظرفیت مخزن	۱۲۰ کیلوگرم
نقطه اتصال	۱ نقطه اتصال
عرض کار مفید	۲ متر
حداقل توان مورد نیاز	۷۰ اسب بخار

HMB CO.
HAMEDAN MACHINE BARZEGAR



GARLIC PLANTER



مدل:

قیمت:

اعتبار:

کودپاش داهی

این دستگاه کود دامی را در سطح وسیعی از مزرعه، با استفاده از نیروی گریز از مرکز توسط دو دیسک پاشش پخش می کند. دیسک های پاشش، کود دامی را با یکنواختی بسیار خوب و عرض پاشش ۱۵ متر به هر طرف (مجموعاً ۳۰ متر) در سطح مزرعه پخش می کنند. از مزایای این نوع سیستم انتقال و پاشش کود می توان به پایین بودن هزینه تعمیر و نگهداری، سادگی سیستم و همچنین قابلیت پخش کود با رطوبت های مختلف اشاره کرد. این دستگاه مجهز به چهار چرخ با سطح مقطع بزرگ می باشد که موجب کاهش فشار بر سطح خاک می شود، در نتیجه تراکم خاک کاهش یافته و از ایجاد لایه سخت در مزرعه جلوگیری خواهد شد. همچنین این دستگاه بصورت تک محور ساخته شده که باعث می شود دستگاه بتواند با شعاع کمتری، حتی در مزارع کوچک، به خوبی دورگیری کند. این دستگاه دارای شاسی فولادی با تعادل و استحکام بالاست. همچنین مجهز به خردکن و سرند بوده تا کود را با کیفیت بهتری در سطح مزرعه پراکنده کند. این مدل از کودپاش ها در ظرفیت های مختلفی از ۵ تن الی ۸ تن قابل ارائه به کشاورزان می باشد.

مشخصات فنی	PSC 5000	PSC 6000	PSC 7000
وزن	۱۷۰۰ کیلوگرم	۱۷۹۰ کیلوگرم	۱۸۱۰ کیلوگرم
ابعاد	۲۱۵۰ × ۱۸۵۰ × ۵۶۰۰ میلی متر	۲۳۵۰ × ۱۸۵۰ × ۵۶۰۰ میلی متر	۲۵۵۰ × ۱۸۵۰ × ۵۶۰۰ میلی متر
شافت خروجی PTO	۵۴۰ دور در دقیقه	۵۴۰ دور در دقیقه	۵۴۰ دور در دقیقه
حدود عملکرد مزرعه ای	۸-۱۶ هکتار در ساعت	۸-۱۸ هکتار در ساعت	۱۰-۱۸ هکتار در ساعت
ظرفیت مخزن	۵۰۰۰-۶۰۰۰ کیلوگرم	۵۰۰۰-۸۰۰۰ کیلوگرم	۶۰۰۰-۸۰۰۰ کیلوگرم
نقطه اتصال	۱ نقطه اتصال	۱ نقطه اتصال	۱ نقطه اتصال
عرض کار مفید	۲۶ متر	۲۸ متر	۳۰ متر
حداقل توان مورد نیاز	۷۵-۹۰ اسب بخار	۷۵-۹۰ اسب بخار	۷۵-۹۰ اسب بخار

HMB CO.
HAMEDAN MACHINE BARZEGAR



FERTILIZER SPREADER



MODEL PSC 7000



مدل:

قیمت:

اعتبار:

لولر غلتکی (کمبریج)

لولر غلتکی جهت تسطیح اراضی با دقت مناسب و در شرایط اختلاف سطح جزئی است و پس از تسطیح نسبی بلافاصله غلتک دستگاه سطح تسطیح شده را برای کاهش فرسایش غلتک زده و موجب تثبیت آن می‌شود. این دستگاه دارای ثبت اختراع به شماره ۲۰۴۶ از سازمان ثبت اسناد و املاک کشور می باشد.

مشخصات فنی	Leveler 3000	Leveler 6000
وزن	۷۵۰ کیلوگرم	۱۳۰۰ کیلوگرم
ابعاد	۱۲۵۰ × ۳۲۰۰ × ۴۵۰۰ میلی‌متر	۱۲۵۰ × ۶۲۰۰ × ۴۵۰۰ میلی‌متر
قطر غلتک	۵۵۰ میلی‌متر	۵۵۰ میلی‌متر
حدود عملکرد مزرعه‌ای	۰٫۷ هکتار در ساعت	۱٫۴ هکتار در ساعت
سایز تایر	۱۶ × ۷٫۵ جفت	۱۶ × ۷٫۵ دوپل
نقطه اتصال	۱ نقطه اتصال	۱ نقطه اتصال
عرض کار مفید	۳ متر	۶ متر
حداقل توان مورد نیاز	۷۵-۹۵ اسب بخار	۱۱۰ اسب بخار

HMB CO.

HAMEDAN MACHINE BARZEGAR



CAMBRIDGE LEVELER



مدل:

قیمت:

اعتبار:



کمیونات بذرافشان پشته کار (غلات و حبوبات)

این ماشین جهت کاشت محصولاتی نظیر بذور غلات و حبوبات با ریزش بذور توسط سینی پاشش دستگاه و مخلوط کردن بذر با خاک توسط دیسک های برش دهنده، با الهام از روش غیر مکانیزه دست پاش، طراحی شده است. افزایش عملکرد به میزان ۲۰ درصد به دلایل قرار گرفتن بذر در عمق های مختلف خاک و کاهش خسارت پرندگان و احتمال سرمازدگی، همچنین کاهش خسارت علف های هرز به دلیل پوشش سبز کل مزرعه (داخل جوی و روی پشته ها) و افزایش مساحت مزرعه در واحد سطح به میزان ۲۵ درصد به دلیل ایجاد پشته ها، از کاشت با این دستگاه قابل انتظار است.

TESLA 3017

مشخصات فنی

وزن	۸۳۰ کیلوگرم
عرض کل	۳٫۱۵ متر
تعداد دیسک ها	۱۷
تعداد ردیف	۱۷
ظرفیت مخزن بذر	۳۶۰ کیلوگرم
نقطه اتصال	۱ نقطه اتصال
عرض کار مفید	۳ متر
حداقل توان مورد نیاز	۹۰-۱۱۰ اسب بخار

HMB CO.

HAMEDAN MACHINE BARZEGAR



COMBINATION SEED SPRAYER



مدل:

قیمت:

اعتبار:



بذرکار کودکار کشت مستقیم دیم (غلات، حبوبات و دانه‌های روغنی)

بذرکار کودکار بی‌ورز کاشت دیم (کشت مستقیم دیم) نسل جدیدی از ماشین کاشت در اراضی دیم به صورت بی‌خاک ورزی می باشد که علاوه بر طراحی منحصر بفرد آن مشکلاتی از قبیل محدودیت کاشت حبوبات، کنترل عمق، سیستم خودکار فنی و تبدیل سیستم پوشاننده به چرخ فشار را نسبت به مدل‌های قدیمی آن برطرف ساخته است. این دستگاه شامل شیار بازکن دو منظوره کود و بذر مجهز به تیغه فولادی ضدسایش و سیستم خودکار فنی و چرخ‌های فشار دهنده لاستیکی با انعطاف پذیری مناسب جهت تثبیت فشردگی خاک بر روی بذر بمنظور حفظ رطوبت می باشد.

مشخصات فنی

AXENT 2513	AXENT 2511	
۹۲۵ کیلوگرم	۸۳۰ کیلوگرم	وزن
۲,۵۵ متر	۲,۵۵ متر	عرض کل
۱۳	۱۱	تعداد ردیف
۲۳۰ کیلوگرم	۲۳۰ کیلوگرم	ظرفیت مخزن بذر
۲۳۰ کیلوگرم	۲۳۰ کیلوگرم	ظرفیت مخزن کود
۳ نقطه اتصال	۳ نقطه اتصال	نقطه اتصال
۲,۳۵ متر	۲,۳۵ متر	عرض کار مفید
۹۰-۱۱۰ اسب بخار	۹۰-۱۱۰ اسب بخار	حداقل توان مورد نیاز

HMB CO.
HAMEDAN MACHINE BARZEGAR



NO TILLAGE SEED DRILL



مدل:

قیمت:

اعتبار:

سیب زمینی کار تمام اتوماتیک

کاشت سیب زمینی بصورت دستی مستلزم زمان زیاد و هزینه مضاعف نیروی انسانی می باشد که بعضا هم نتیجه مطلوب ندارد. این دستگاه با استفاده از گرداننده هایی که بر روی آن قاشق هایی در انواع مختلف برای کاشت غده های کوچک و بزرگ تعبیه شده است، غده را از مخزن حمل می کند و در خاک می کارد. این دستگاه مجهز به پوشاننده فاروئری با کیفیت ساخت بالا می باشد. در مدل های مجهز به کودکار این دستگاه، دو توزیع کننده در هر ردیف قرار دارد که کود را در دو طرف غده قرار می دهد.

مشخصات فنی	PEGASUS 1R	PEGASUS 2R	PEGASUS 4R
وزن	۳۷۰ کیلوگرم	۸۱۰ کیلوگرم	۱۴۱۰ کیلوگرم
ابعاد	۱۷۲۰ × ۱۲۰۰ × ۱۵۰۰ میلی متر	۱۷۲۰ × ۱۶۶۰ × ۱۷۰۰ میلی متر	۱۷۲۰ × ۳۶۰۰ × ۱۷۰۰ میلی متر
ظرفیت مخزن	۱۵۰ کیلوگرم	۵۰۰ کیلوگرم	۱۰۰۰ کیلوگرم
حدود عملکرد مزرعه ای	۰٫۲۵ هکتار در ساعت	۰٫۵ هکتار در ساعت	۱ هکتار در ساعت
نقطه اتصال	۳ نقطه اتصال	۳ نقطه اتصال	۳ نقطه اتصال
حداقل توان مورد نیاز	تا ۹۰ اسب بخار	۹۰-۱۲۵ اسب بخار	حداقل ۱۲۵ اسب بخار
عرض کار مفید	۷۵ سانتی متر	۱٫۵ متر	۳ متر
تعداد ردیف	۱	۲	۴



HMB CO.
HAMEDAN MACHINE BARZEGAR



POTATO PLANTER

PEGASUS4R



PEGASUS2R



PEGASUS1R



PEGASUS PRO 2R



PEGASUS PLUS 2R



سیب زمینی کار

کاشت سیب زمینی بصورت دستی مستلزم زمان زیاد و هزینه مضاعف می باشد که بعضا هم نتیجه مطلوب ندارد. این دستگاه می تواند با استفاده از قابلیت نصب قاشقک های متفاوت جهت کاشت غده های کوچک ، بزرگ و متوسط ، غده را از مخزن حمل می کند و در خاک بکارد. همچنین این دستگاه مجهز به پوشاننده های فاروئری یا شیپری با کیفیت ساخت بالا می باشد. در مدل های مجهز به کودکار این دستگاه قابلیت قراردادن کودهای شیمیایی و پلت شده مرغی به صورت جداگانه در دو طرف و زیر بذر با دو مخزن مجزا تعبیه شده است و دو توزیع کننده در هر ردیف که کود را در دو طرف غده قرار می دهد.

AB2

مشخصات فنی

۴۹۲ کیلوگرم

وزن

۱۹۰۰ × ۱۶۶۰ × ۱۷۲۰ میلی متر

ابعاد

۴۵۰ کیلوگرم

ظرفیت مخزن

۰٫۴ هکتار در ساعت

حدود عملکرد

۳ نقطه اتصال

نقطه اتصال

۹۰-۱۲۵ اسب بخار

حداقل توان مورد نیاز

۱۵۰۰ میلی متر

عرض کار مفید

۲ - ۳

تعداد ردیف



HMB CO.
HAMEDAN MACHINE BARZEGAR



POTATO PLANTER

- مدل:
- قیمت:
- اعتبار:



سرزن سیب زمینی ، چغندر و بقایای ذرت

با استفاده از این دستگاه می توانید هزینه برداشت را کاهش و ظرفیت و سرعت عملیات برداشت را بطور شگفت انگیزی افزایش دهید. این دستگاه این قابلیت را دارد که رشد سیب زمینی ها را جهت تولید بذر سیب زمینی در برداشت های پیش از موعد متوقف کند. همچنین بهترین جایگزین سموم شیمیایی جهت محافظت از محیط و مزرعه سیب زمینی می باشد. این دستگاه دارای تیغه های مخصوص اروپایی با بالاترین کیفیت و مقاوم در برابر ضربات سنگ و کلوخ می باشد. همچنین با بهره گیری از گیربکس اروپایی، استحکام و مقاومت خوبی در برابر فشارهای وارده دارد. همچنین می توان جهت خردکردن بقایای بجا مانده از ذرت برای کشت بعدی از این دستگاه استفاده کرد. این دستگاه کم نظیر می تواند با تغییر و تعویض در سیستم تیغه ها از مدل فلزی به لاستیکی، سرزنی چغندر را نیز انجام دهد.

مشخصات فنی	POLARIS 2R	POLARIS 4R
وزن	۵۸۰ کیلوگرم	۱۴۹۰ کیلوگرم
ابعاد	۱۲۶۰ x ۲۰۷۰ x ۲۳۲۰ میلی متر	۱۳۱۰ x ۳۶۸۰ x ۳۰۵۰ میلی متر
شافت خروجی PTO	۵۴۰ دور در دقیقه	۵۴۰ دور در دقیقه
حدود عملکرد مزرعه ای	۰٫۷ هکتار در ساعت	۱٫۴ هکتار در ساعت
نقطه اتصال	۳ نقطه اتصال	۳ نقطه اتصال
حداقل توان مورد نیاز	۶۰-۹۰ اسب بخار	حداقل ۱۲۵ اسب بخار
عرض کار مفید	۱٫۵ متر	۳ متر
تعداد ردیف	۲	۴

HMB CO.
HAMEDAN MACHINE BARZEGAR



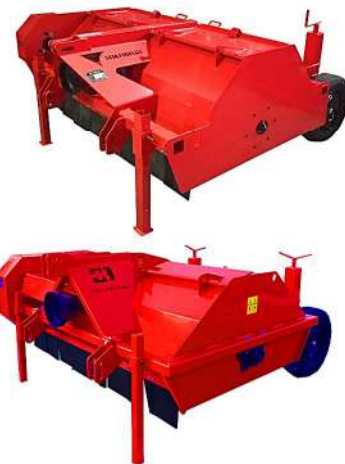
TOPPER MACHINE



POLARIS 4R



POLARIS 2R



سیب زمینی کن

برداشت سیب زمینی به صورت دستی مستلزم صرف زمان زیاد و هزینه مضاعف نیروی انسانی می باشد که بعضا هم نتیجه مطلوب ندارد. این دستگاه با استفاده از الواتور زنجیری فولادی با طول مناسب، صدمات مکانیکی به غده ها را کاهش داده و قابلیت غربالگری موثر را افزایش می دهد.

این دستگاه با مجهز بودن به کلاچ صفحه ای جهت محافظت از سیستم انتقال نیرو، در مزارع سیب زمینی کوچک و بزرگ و همچنین مزارع دارای خاک های سنگین بسیار کاربرد دارد.

مشخصات فنی	SE 150	MERCURY 1R	MERCURY 2R	MERCURY 4R
وزن	۷۲۰ کیلوگرم	۵۵۰ کیلوگرم	۷۲۰ کیلوگرم	۲۱۰۰ کیلوگرم
ابعاد	۱۲۰۰ × ۱۸۳۰ × ۲۲۴۰ میلی متر	۱۲۰۰ × ۱۴۰۰ × ۲۸۰۰ میلی متر	۱۲۰۰ × ۱۸۳۰ × ۲۵۴۰ میلی متر	۱۳۰۰ × ۳۵۰۰ × ۴۰۰۰ میلی متر
شافت خروجی PTO	۵۴۰ دور در دقیقه	۵۴۰ دور در دقیقه	۵۴۰ دور در دقیقه	۵۴۰ دور در دقیقه
حدود عملکرد مزرعه ای	۰٫۵ هکتار در ساعت	۰٫۲۵ هکتار در ساعت	۰٫۵ هکتار در ساعت	۱ هکتار در ساعت
نقطه اتصال	۳ نقطه اتصال	۳ نقطه اتصال	۳ نقطه اتصال	۳ نقطه اتصال
حداقل توان مورد نیاز	۶۰-۹۰ اسب بخار	تا ۹۰ اسب بخار	۶۰-۹۰ اسب بخار	حداقل ۱۲۵ اسب بخار
عرض کار مفید	۱/۵ متر	۷۵ سانتی متر	۱/۵ متر	۳ متر
تعداد ردیف	۲	۱	۲	۴



HMB CO.
HAMEDAN MACHINE BARZEGAR



POTATO DIGGER

MERCURY 1R



MERCURY 2R



SE150



MERCURY 4R



MERCURY 2RS



دستگاه برداشت پیاز و سیر

غده‌های پیاز یا سیر توسط دستگاه برداشت پیاز و سیر از خاک خارج شده و به روی الویتور ماشین منتقل می‌شوند. با گردش الویتور خاک و بقایا از غده‌ها جدا شده و محصول به آرامی در پشت دستگاه بر روی زمین می‌ریزد. این دستگاه قابلیت برداشت پیاز، سیر و محصولات غده ای مشابه را دارا می‌باشد. همچنین دارای الویتور عریض لاستیکی اروپایی با استحکام فوق العاده بوده و دارای یک الویتور طولانی جهت کاهش صدمات مکانیکی به غده‌ها می‌باشد.

RE 150

مشخصات فنی

وزن	۶۳۰ کیلوگرم
ابعاد	۲۴۷۰ × ۱۸۳۰ × ۲۷۳۰ میلی‌متر
شافت خروجی PTO	۵۴۰ دور در دقیقه
حدود عملکرد مزرعه‌ای	۰٫۵ هکتار در ساعت
نقطه اتصال	۳ نقطه اتصال
حداقل توان مورد نیاز	۶۰-۹۰ اسب بخار
عرض کار مفید	۱۵۰۰ میلی‌متر
تعداد ردیف	۲

HMB CO.

HAMEDAN MACHINE BARZEGAR



ONION & GARLIC DIGGER

مدل:

قیمت:

اعتبار:



KHAVARIGROUP.COM



[KHAVARICO](#)



[KHAVARICO](#)

کمیونات سیب زمینی کار

این ماشین متشکل از یک ماشین کلوخ خردکن (بستر ساز بذر) و یک ماشین کاشت غده می باشد. در قسمت جلوی آن عملیات کلوخ خردکنی و آماده سازی بستر بذر و در قسمت دیگر فرآیند کاشت بذر توسط کارنده های متصل به آن به صورت خطی در یک مرحله انجام می گیرد. با استفاده از این دستگاه کلیه عملیات کاشت بذر (خاکورزی اولیه و ثانویه) و عملیات کاشت همزمان با یک بار تردد تراکتور در مزرعه انجام می شود. این کاهش تردد موجب کاهش مصرف سوخت و انرژی و همچنین کاهش احتمال ایجاد لایه سخت در خاک خواهد شد. همچنین این دستگاه در مناطقی که به دلیل شرایط اقلیمی فرصت آماده سازی زمین محدود است، کارایی بیشتری دارد.

POPT-N2R

مشخصات فنی

وزن	۱۰۹۵ کیلوگرم
ابعاد	۱۹۰۰ × ۱۷۰۰ × ۲۴۰۰ میلی متر
شافت خروجی PTO	۵۴۰ دور در دقیقه
حدود عملکرد مزرعه ای	۰٫۳ هکتار در ساعت
نقطه اتصال	۳ نقطه اتصال
حداقل توان مورد نیاز	۱۱۰ اسب بخار
عرض کار مفید	۱۵۰۰ میلی متر
تعداد ردیف	۲



HMB CO.
HAMEDAN MACHINE BARZEGAR



POTATO PLANTER COMBINATION



مدل:

قیمت:

اعتبار:

کودریز کولتیواتور سیب زمینی و ذرت

این دستگاه که در مزارع سیب زمینی در زمان عملیات داشت بکار برده می شود، قادر است به طور همزمان چهار عملیات سله شکنی، وجین، دفع علف های هرز و کوددهی را انجام دهد. از دیگر مزایای منحصر بفرده این دستگاه تنظیم مقدار ریزش کود از ۱۲۰ تا ۱۰۰۰ کیلوگرم در هکتار است که توسط سیستم minimax صورت می پذیرد.

TUCANA 3R

مشخصات فنی

وزن	۳۹۰ کیلوگرم
ابعاد	۱۳۹۰ × ۱۶۵۰ × ۱۹۹۰ میلی متر
شافت خروجی PTO	۵۴۰ دور در دقیقه
حدود عملکرد مزرعه ای	۰٫۵ هکتار در ساعت
نقطه اتصال	۳ نقطه اتصال
حداقل توان مورد نیاز	۴۵ اسب بخار
عرض کار مفید	۱۵۰۰ میلی متر
تعداد ردیف	۳



HMB CO.
HAMEDAN MACHINE BARZEGAR



CULTIVATOR FERTILIZER

TUCANA 3R



TUCANA 5R



سنگ جمع کن

بدون شک جمع آوری سنگ های زمین به صورت دستی مستلزم زمان زیاد و هزینه مضاعف نیروی انسانی می باشد که بعضا هم نتیجه مطلوب ندارد. یکی از مسائل مهم در بخش زراعت، رویش گیاه در زیر سنگ است که موجب می شود گیاه نتواند به رویش طبیعی خود ادامه دهد. در نتیجه جمع آوری سنگ ها از اراضی نیازمند دستگاهی با کیفیت و قدرتمند می باشد تا بتوانیم بازده محصول را افزایش دهیم. این دستگاه استاندارد از هدر رفتن بذر مصرفی و نیز وارد شدن خسارت به ادوات کشاورزی کاشت، داشت و برداشت جلوگیری میکند.

مشخصات فنی	HERCULES 2T	HERCULES 3T
وزن	۳۴۲۰ کیلوگرم	۳۶۰۰ کیلوگرم
ابعاد	۲۳۵۰ × ۲۳۵۰ × ۴۹۵۰ میلی متر	۲۳۵۰ × ۲۴۴۰ × ۵۰۰۰ میلی متر
شافت خروجی PTO	۵۴۰ دور در دقیقه	۵۴۰ دور در دقیقه
ارتفاع تخلیه	۲۰۵۰ میلی متر	۲۰۵۰ میلی متر
ظرفیت مخزن	۲۰۰۰ کیلوگرم	۳۵۰۰ کیلوگرم
عرض مخزن	۱۳۰۰ میلی متر	۱۵۰۰ میلی متر
عرض کار مفید	۱۳۰۰ میلی متر	۱۵۰۰ میلی متر
حداقل توان مورد نیاز	۹۰-۱۲۵ اسب بخار	۹۰-۱۲۵ اسب بخار
اندازه سنگ پرداخت شده	۵۰-۳۰۰ میلی متر	۵۰-۳۰۰ میلی متر
وزن سنگ پرداخت شده	۰/۲-۲۵ کیلوگرم	۰/۲-۲۵ کیلوگرم



HMB CO.
HAMEDAN MACHINE BARZEGAR



STONE PICKER

HERCULES 3T



HERCULES 2T

مدل:

قیمت:

اعتبار:

روتیواتور

این دستگاه برای شخم زدن زمین هایی با مساحت بزرگ استفاده می شود. با توجه به قدرت تراکتور یا تیلر، عرض تیلر دوار و تعداد تیغه های آن متفاوت می باشد. برای جلوگیری از آسیب رسیدن به این دستگاه هنگام برخورد با سنگ، ریشه درختان و اجسام سخت در زمین زراعی، از گاردن کلاچ دار و برای انتقال قدرت و تنظیم دور شفت از گیربکس استفاده می شود. جنس قاب روتیواتور از فولاد است. تیغه ها روی شافت چرخشی روتیواتور قرار گرفته اند. جنس تیغه ها از کربن، فولاد کربن متوسط یا فولاد آلیاژی است. روتیواتور توسط محور PTO تراکتور می چرخد. محور PTO ابتدا شافت ها و سپس تیغه ها را به چرخش در می آورد.

Ro 2500

مشخصات فنی

وزن	۷۴۰ کیلوگرم
ابعاد	۱۲۵۰ × ۲۷۸۰ × ۸۰۰ میلی متر
شافت خروجی PTO	۵۴۰ دور در دقیقه
حدود عملکرد مزرعه ای	۰٫۵ هکتار در ساعت
نقطه اتصال	۳ نقطه اتصال
حداقل توان مورد نیاز	۱۰۰-۱۲۰ اسب بخار
عرض کار مفید	۲۵۰۰ میلی متر
تعداد تیغه ها	۶۶

HMB CO.

HAMEDAN MACHINE BARZEGAR



ROTATOR



مدل:

قیمت:

اعتبار:

چیزل پکر

خاکورزی مهمترین بخش مدیریت خاک است که بر سیستم های تولید در کشاورزی تاثیر گذاشته و همچنین تغییر در کیفیت آن سبب تغییر در کشاورزی می شود. چیزل پکر پینوکیو دستگاهی است که به منظور انجام عملیات خاکورزی حفاظتی طراحی شده و قادر است با یکبار عبور عملیات خاکورزی اولیه و ثانویه را بطور هم زمان انجام دهد. این دستگاه در سه مدل ۵، ۷ و ۹ شاخه با یک یا دو غلطک کلوخ کوب، جایگزین مناسبی برای گاوآهن برگرداندار می باشد. سهولت بکارگیری، تنظیمات ساده و عرض کار بیشتر در مقایسه با خاکورزهای مرسوم از دیگر مزایای آن است. شخم با این دستگاه باعث حفظ ۱۵ تا ۳۰ درصد بقایای گیاهی در مزرعه می شود که کاهش فرسایش آبی و بادی خاک را به دنبال دارد. طراحی مستحکم و کیفیت رنگ چیزل پینوکیو باعث منحصر به فرد شدن آن نسبت به سایر ادوات مشابه شده است.

PINOCCHIO 9

PINOCCHIO 7

PINOCCHIO 5^{LONG}

PINOCCHIO 5^{SHORT}

مشخصات فنی

وزن	۶۹۰ کیلوگرم	۷۷۰ کیلوگرم	۷۷۰ کیلوگرم	۷۹۰ کیلوگرم
ابعاد	۱۳۰۰ × ۱۶۴۰ × ۲۱۵۰ میلی متر	۱۵۷۰ × ۱۶۴۰ × ۲۴۰۰ میلی متر	۱۳۰۰ × ۱۸۴۰ × ۲۵۰۰ میلی متر	۱۳۰۰ × ۲۰۴۰ × ۲۶۰۰ میلی متر
عمق نفوذ	۳۵ سانتی متر	۵۵ سانتی متر	۳۵ سانتی متر	۳۵ سانتی متر
حدود عملکرد مزرعه ای	۱/۱ هکتار در ساعت	۱ هکتار در ساعت	۱/۵ هکتار در ساعت	۲ هکتار در ساعت
نقطه اتصال	۳ نقطه اتصال	۳ نقطه اتصال	۳ نقطه اتصال	۳ نقطه اتصال
حداقل توان مورد نیاز	۸۰-۹۰ اسب بخار	۱۱۰-۱۲۰ اسب بخار	۹۰-۱۰۰ اسب بخار	۱۰۰-۱۱۰ اسب بخار
عرض کار مفید	۱/۵ متر	۱/۵ متر	۲ متر	۲/۵ متر
تعداد خیش	۵	۵	۷	۹



HMB CO.
HAMEDAN MACHINE BARZEGAR



CHIESEL PACKER



- مدل:
- قیمت:
- اعتبار:

دروگر استوانه‌ای (موور)

دروگر دوار استوانه‌ای قابلیت درو هرگونه علوفه و گیاهان مرتعی را با سرعت بالا فراهم می‌کند. به علت نزدیکی بشقاب‌ها به سطح خاک، بازدهی بالا رفته و برش علوفه‌ها به نحوی انجام می‌شود که خشک شدن و جمع‌آوری علوفه‌ها به آسانی صورت پذیرد.

مشخصات فنی	
GMD 185	GMD 165
وزن	۳۹۰ کیلوگرم
عرض برش	۱۶۵۰ میلی‌متر
محور تواندهی PTO	۵۴۰ دور در دقیقه
ظرفیت زراعی	۲ هکتار در ساعت
نقطه اتصال	۳ نقطه اتصال
حداقل توان مورد نیاز	۴۵-۶۵ اسب بخار
تعداد تیغه‌ها	۶
عرض کار مفید	۱۶۵۰ میلی‌متر
	۲,۲ هکتار در ساعت
	۳ نقطه اتصال
	۴۵-۶۵ اسب بخار
	۶
	۱۶۵۰ میلی‌متر
	۵۴۰ دور در دقیقه
	۱۸۵۰ میلی‌متر
	۴۳۰ کیلوگرم

HMB CO.
HAMEDAN MACHINE BARZEGAR



DRUM MOWER



مدل:

قیمت:

اعتبار:



بسته‌بند علوفه (بیلر)

جمع‌آوری و انتقال علوفه خشک شده از مزرعه به محل نگهداری به روشی که در آن کمترین ریزش برگ‌ها صورت پذیرد همواره از مشکلات پیش روی کشاورزان بشمار می‌آید از این رو با بکارگیری بسته‌بند علوفه می‌توان بر مشکلات ذکر شده فائق آمد.

LSB 150

مشخصات فنی

وزن	۱۴۶۰ کیلوگرم
مقطع بسته‌ها	۴۶۰ × ۳۶۰ میلی‌متر
کورس پیستون	۹۰ دور در دقیقه
طول بسته‌ها	۴۰۰ تا ۱۳۰۰ میلی‌متر
نقطه اتصال	۳ نقطه اتصال
حداقل توان مورد نیاز	۷۵-۹۰ اسب بخار
عرض دهانه تغذیه	۱۵۰۰ میلی‌متر
عرض کار مفید	۱۵۰۰ میلی‌متر

HMB CO.
HAMEDAN MACHINE BARZEGAR



SQUARE BALER



مدل:

قیمت:

اعتبار:



ردیفکار پنوماتیک ذرت

این ردیفکار که ابتکاری منحصر به فردمی باشد قادر است کاشت دو ردیف بذر را به صورت زیگزاگ روی یک پشته انجام دهد. افزایش تولید محصول نسبت به ردیفکار معمولی به میزان ۳۰٪ به بالا، حداکثر صرفه جویی در مصرف آب، مناسب بودن برای اراضی شور از جمله مزایای این دستگاه می باشد. فاصله عرضی بین بذرها روی پشته ثابت و ۲۰ سانتی متر است ولی فاصله طولی بین بذرها قابل تنظیم می باشد.

مشخصات فنی	
وزن	۷۴۰ کیلوگرم
ظرفیت مخزن بذر	۲۵ لیتر
توان مورد نیاز	۵۰-۶۰ اسب بخار
دور محور توان دهی	۵۴۰ دور در دقیقه
نقطه اتصال	۳ نقطه اتصال
حداقل فاصله خطوط کشت	۳۰ سانتی متر
حداکثر فاصله خطوط کشت	۷۵ سانتی متر

HMB CO
HAMEDAN MACHINE ARZEGAR



PNEUMATIC CORN SEEDER

مدل:

قیمت:

اعتبار:



ردیفکار پنوماتیک ذرت مهجیز به مخزن کودکار

این ماشین کاشت بذر و کودکاری را به صورت همزمان انجام می‌دهد. این ردیفکار برای کاشت محصولاتمانند ذرت، سویا، آفتابگردان، پنبه و حبوبات به کار می‌رود. این ردیفکار در انواع ۴، ۶ و ۸ ردیفه منطبق با درخواست خریداران موجود می‌باشد. فاصله بین خطوط کشت در این ماشین قابل تنظیم است. حداقل فاصله بین خطوط کشت ۳۰ و حداکثر ۷۵ سانتی‌متر می‌باشد. تنظیم فاصله بذرها روی خطوط کشت بوسیله گیرکس مرکزی انجام می‌شود. مقدار ریزش کود بوسیله موزع شپاردار هینی‌مکس تنظیم می‌گردد.

مشخصات فنی

PCS+ 6R	PCS+ 4R	
۱۱۶۰ کیلوگرم	۹۴۰ کیلوگرم	وزن
۲۵ لیتر	۲۵ لیتر	ظرفیت مخزن بذر
۴۵ لیتر	۳۰ لیتر	ظرفیت مخزن کود
۵۴۰ دور در دقیقه	۵۴۰ دور در دقیقه	دور محور توان‌دهی
۳ نقطه اتصال	۳ نقطه اتصال	نقطه اتصال
۳۰ سانتی‌متر	۳۰ سانتی‌متر	حداقل فاصله خطوط کشت
۷۵ سانتی‌متر	۷۵ سانتی‌متر	حداکثر فاصله خطوط کشت
۷۰-۸۰ اسب بخار	۶۰-۵۰ اسب بخار	توان مورد نیاز

HMB CO
HAMEDAN MACHINE MARZESHAR



PNEUMATIC CORN SEEDER + FERTILIZER TANK



مدل:

قیمت:

اعتبار:

فیدر میکسر (خوراک ساز دام)

خوراک ساز دام یا فیدر میکسر جهت آماده سازی خوراک دام به صورت کاملا خرد شده و میکس شده جهت بالا بردن سطح کیفی و کمی گوشت و شیر در دامداری ها مورد استفاده قرار می گیرد. استفاده از این دستگاه در دامداری ها باعث صرفه جویی در هزینه های عملیاتی و بالا بردن سطح کیفیت خوراک و افزایش بازدهی شیر و گوشت، کاهش درصد پرت خوراک و قابلیت جیره بندی دقیق با سیستم توزین نصب شده بر روی دستگاه را تحقق می بخشد. این دستگاه به نسبت ظرفیت دامداری در حجم های مختلف از ۱/۵ متر مکعب به صورت هلیس عمودی، ثابت و متحرک و ۴، ۶، ۸، ۱۰، ۱۲ و ۱۴ متر مکعب با هلیس افقی ثابت و متحرک با گیربکس های ایرانی و ترک و ایتالیایی بنا به تقاضای مشتری تولید میشود.

مشخصات فنی					
FM 14000	FM 12000	FM 10000	FM 8000	FM 6000	FM 4000
وزن	۲۰۰۰ کیلوگرم	۳۴۰۰ کیلوگرم	۳۹۰۰ کیلوگرم	۴۳۰۰ کیلوگرم	۴۷۰۰ کیلوگرم
حجم مخزن	۴ متر مکعب	۶ متر مکعب	۸ متر مکعب	۱۰ متر مکعب	۱۲ متر مکعب
تعداد هلیکس ها	۲	۳	۳	۳	۳
تعداد تیغه ها	۷۵	۸۲	۱۰۰	۱۰۰	۱۱۴
لاستیک	۹۰۰-۱۶	۹۰۰-۱۶	۱۲۰۰-۱۶	۱۲۰۰-۱۶	۲۲/۵ - ۶۵/۳۰۵
سیستم هیدرولیک	سیهی	سیهی	سیهی	سیهی	سیهی
توان مورد نیاز	۴۵ اسب بخار	۶۵ اسب بخار	۷۵ اسب بخار	۸۵ اسب بخار	۹۵ اسب بخار
مانیتورینگ	لمسی	لمسی	لمسی	لمسی	لمسی



FEEDER MIXER

مدل:

قیمت:

اعتبار:



کمبینات مکانیکی کاشت غلات

کمبینات مکانیکی کشت غلات یکی از مهم‌ترین ابزارهای مدرن در کشاورزی است که با هدف افزایش بهره‌وری و کاهش هزینه‌های تولید طراحی شده است. این دستگاه ترکیبی از چندین عملیات کشاورزی را به صورت همزمان انجام می‌دهد؛ از جمله شخم‌زنی، آماده‌سازی خاک، بذرپاشی و گاهی کوددهی. به همین دلیل، استفاده از کمبینات نه تنها سرعت کار را بالا می‌برد، بلکه کیفیت کشت را نیز بهبود می‌بخشد. مزیت دیگر کمبینات، کاهش مصرف سوخت و هزینه‌های نگهداری ماشین‌آلات است، زیرا چندین عملیات با یک دستگاه انجام می‌گیرد. همچنین، این فناوری امکان کشت در مقیاس وسیع را فراهم کرده و نقش مهمی در توسعه کشاورزی صنعتی ایفا می‌کند.

C 2300/17

مشخصات فنی

وزن	۱۵۳۵ کیلوگرم
ابعاد	۱۷۵۰*۲۶۰۰*۲۴۵۰ میلی‌متر
تعداد ردیف	۱۷
فاصله ردیف‌ها	۱۳۵ میلی‌متر
نقطه اتصال	۳ نقطه
حدود عملکرد مزرعه‌ای	۱ هکتار در ساعت
توان مورد نیاز	۱۱۰ اسب‌بخار
عرض کار مفید	۲٫۳۰ متر



SEEDER COMBINATION



مدل:

قیمت:

اعتبار:



KHAVARIGROUP.COM



[KHVARICO](https://www.facebook.com/KHVARICO)



[KHVARICO](https://www.youtube.com/KHVARICO)

پلاستیک کش یک ردیفه با بذرکار و کودریز

دستگاه پلاستیک کش یک ردیفه با بذرکار یکی از تجهیزات نوین کشاورزی است که با هدف افزایش بهره‌وری و کاهش هزینه‌ها طراحی شده است. این دستگاه قادر است همزمان چند عملیات مهم را انجام دهد: ایجاد پشته، پهن کردن نوار آبیاری قطره ای، کشیدن پلاستیک مالچ روی خاک، تثبیت لبه‌های پلاستیک با خاک، و در نهایت کاشت بذر همراه با کوددهی. چنین ترکیبی باعث می‌شود کشاورز در یک مرحله، تمامی نیازهای اولیه کشت را برطرف کند. مزایای این دستگاه شامل صرفه‌جویی در زمان و نیروی انسانی، کاهش مصرف بذر و کود، افزایش کیفیت محصول و کاهش هزینه‌های تولید است.

SP 1

مشخصات فنی

۹۰۰ کیلوگرم

وزن

۱

تعداد ردیف

۲-۳ سانتی‌متر

عمق کشت

۱۰-۱۰۰ سانتی‌متر

فاصله بین بذر

HMB CO.
HAMEDAN MACHINE BARZEGAR



SP1



مدل:

قیمت:

اعتبار:

پلاستیک کش یک ردیفه

دستگاه پلاستیک کش یک ردیفه ابزاری مکانیزه و کارآمد در کشاورزی مدرن است که با هدف افزایش بهره‌وری، کاهش هزینه‌ها و بهبود کیفیت محصول طراحی شده است.

این دستگاه با اتصال به تراکتور، عملیات ایجاد پشته، پهن کردن نوار آبیاری قطره‌ای، کشیدن پلاستیک مالچ روی خاک و تثبیت آن را به صورت همزمان انجام می‌دهد. پلاستیک مالچ باعث حفظ رطوبت خاک، کنترل دمای سطح، جلوگیری از رشد علف‌های هرز و کاهش تبخیر آب می‌شود.

مزایای استفاده از این دستگاه شامل صرفه‌جویی در زمان و نیروی انسانی، افزایش سرعت آماده‌سازی زمین، کاهش مصرف آب و بهبود عملکرد محصول است. همچنین با ایجاد پشته‌های یکنواخت، شرایط مناسبی برای رشد ریشه و زهکشی بهتر فراهم می‌شود. پلاستیک کش یک ردیفه انتخابی هوشمندانه برای کشاورزانی است که به دنبال مکانیزاسیون، افزایش بهره‌وری و کاهش هزینه‌های تولید هستند.

P1

مشخصات فنی

۵۰۰ کیلوگرم

وزن

۱

تعداد ردیف



P1

مدل:

قیمت:

اعتبار:





DOWNLOAD PDF

